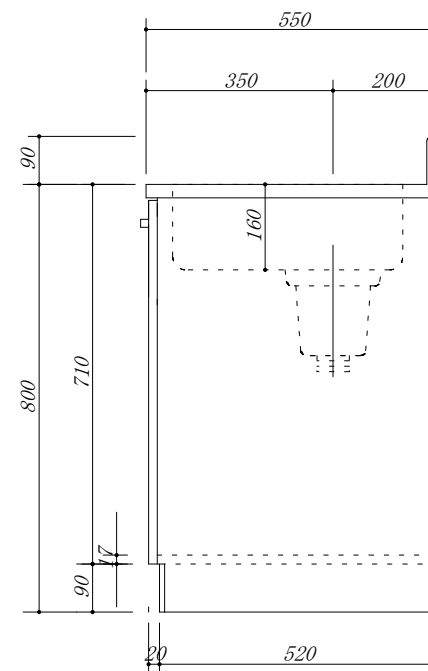
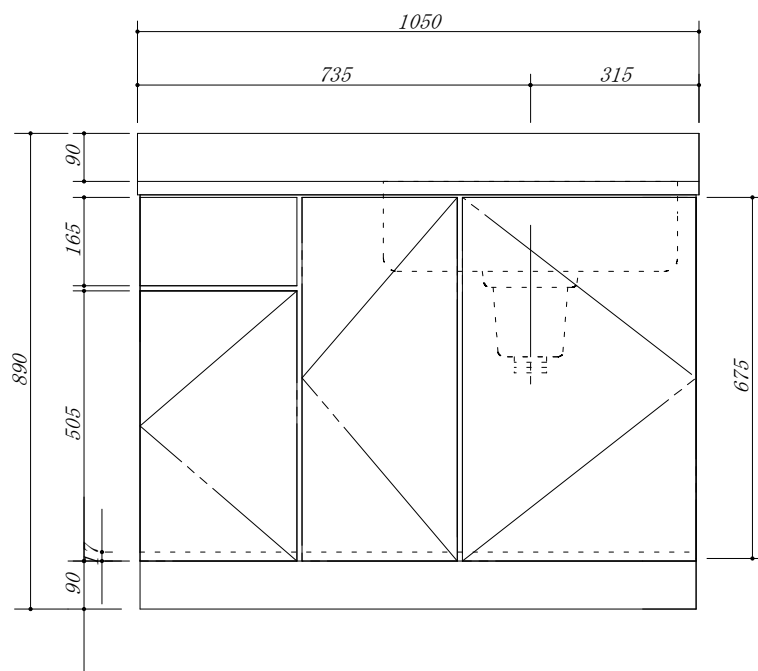


- 天板 : SUS. 430
- 中型ゴミ収納器付
- 包丁差し付
- 虫よけシート仕様



会社名	(株) 藤 榮	現場名		型式	HB-105S (R) (扉カラー)	図番	
住所	豊明市阿野町稲葉 7 4 - 4 6	承認	検図	製図		単位	mm
				品名	流し台	縮尺	1 / 1 0
				寸法	1050 X 550 X 800		