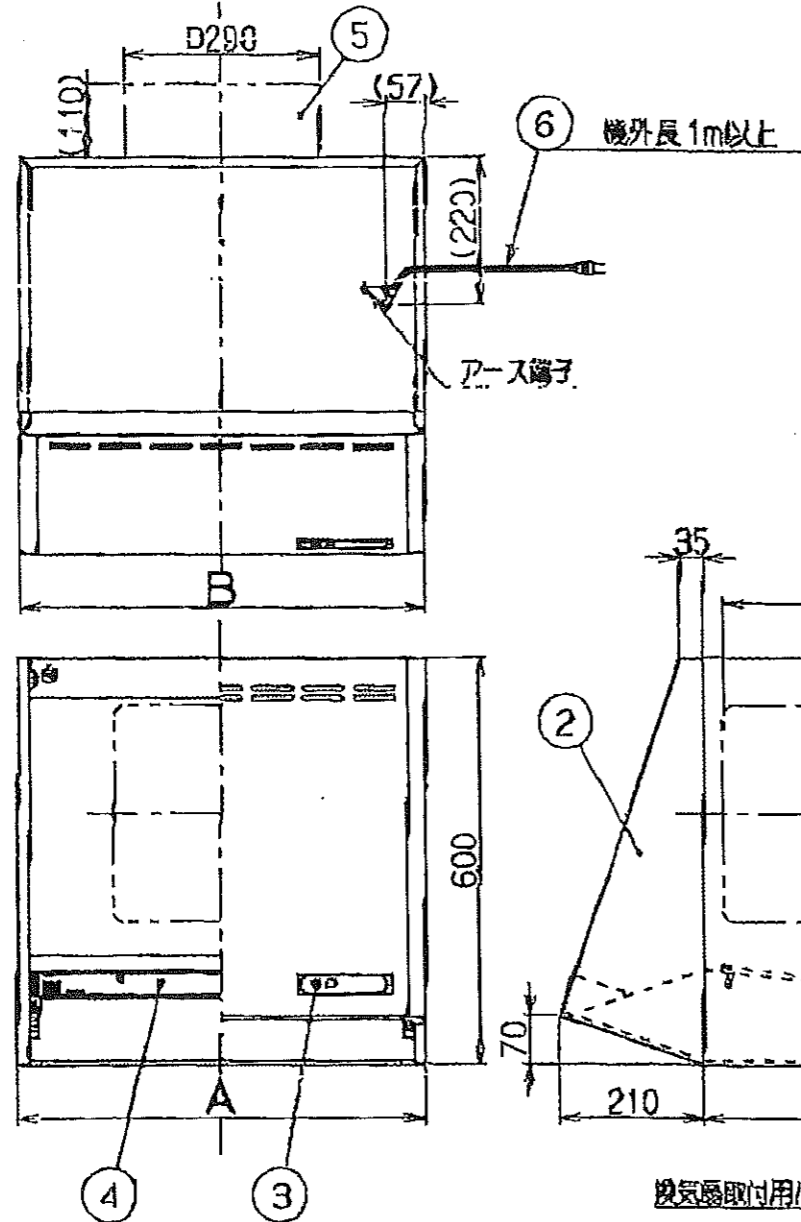
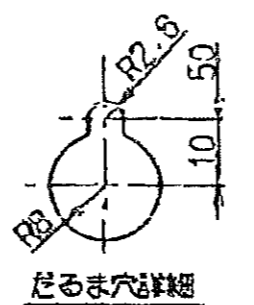


変更履歴	年月日	担当
△	2010.11.3	工藤
△		

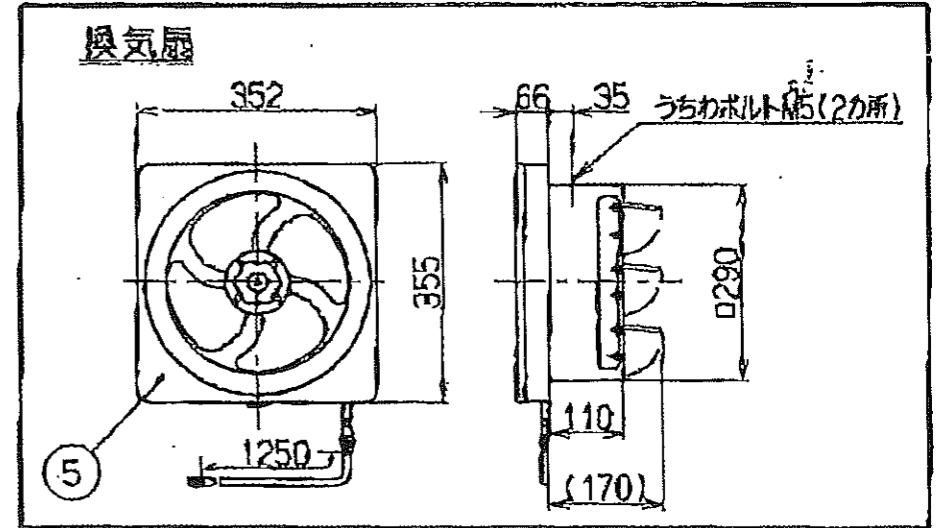


- 付属品
- 座付木ねじ(φ5.1×45) - 4個
 - 木ねじ(φ4.1×18) - 4個
 - うちわボルト - 2個



品番	部品名	材質	表面処理	色調
1	本体	亜鉛めっき鋼板(注1)	ポリエステル塗装	表層欄による
2	前板	亜鉛めっき鋼板	ポリエステル塗装	表層欄による
3	スイッチ	押しボタン式(切、入)		
4	フィルター	鋼板製スロットフィルタ1層(ファンシーグリーン色上:黒色)		
5	換気扇	亜鉛めっき鋼板	別設のon. 扇形遮断シャッター(有)	
6	電源コード	ブラック付ビニル平形コード0.75mm ² ・2心		

(注1) 材質は亜鉛めっき鋼板またはカラー鋼板のいずれかとする。
材質がカラー鋼板の場合は製品の色調にかかわらず本体の天板は黒色とする。



型 名	定格電圧 (V)	定格周波数 (Hz)	消費電力 (W)	風 量 (m ³ /h)		騒 音 (dB)	質 量 (kg)
				0Pa時	20Pa時		
FVA-606	100	50	38	800	515	40	13.0
FVA-756							
FVA-906		60	40	800	505	40	16.0

田舎規格 JIS C9603 チャンド法による

896	900	FVA-906SI	179M12AA	シャドポリアク(Sメタリック)	KA132
		FVA-906BK	179M12SW	ブラック(ブラックFJ)	KA132
		FVA-906W	179M12XP	ホワイト(C-202)	KA132
746	750	FVA-756SI	179M11AA	シャドポリアク(Sメタリック)	KA132
		FVA-756BK	179M11SW	ブラック(ブラックFJ)	KA132
		FVA-756W	179M11XP	ホワイト(C-202)	KA132
596	600	FVA-606SI	179M10AA	シャドポリアク(Sメタリック)	KA132
		FVA-606BK	179M10SW	ブラック(ブラックFJ)	KA132
		FVA-606W	179M10XP	ホワイト(C-202)	KA132

B寸法 (前板寸法)	A寸法 (本体寸法)	型 名	製品コード	色 調	区分No.	
		EVA-606/756/906				
		オリジナル				
		1790276		製品姿図		
		富士工業株式会社		三角法		

