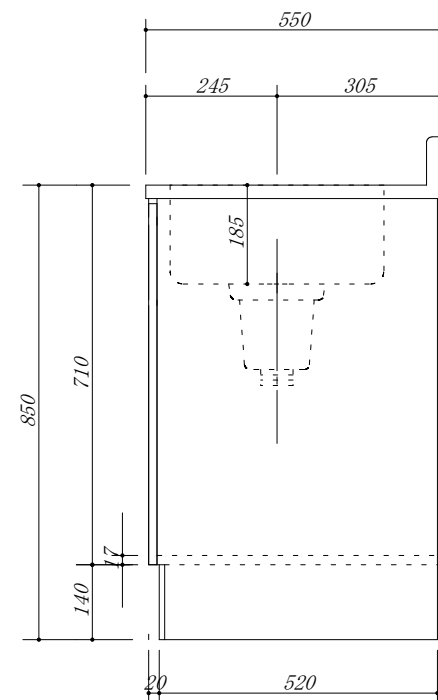
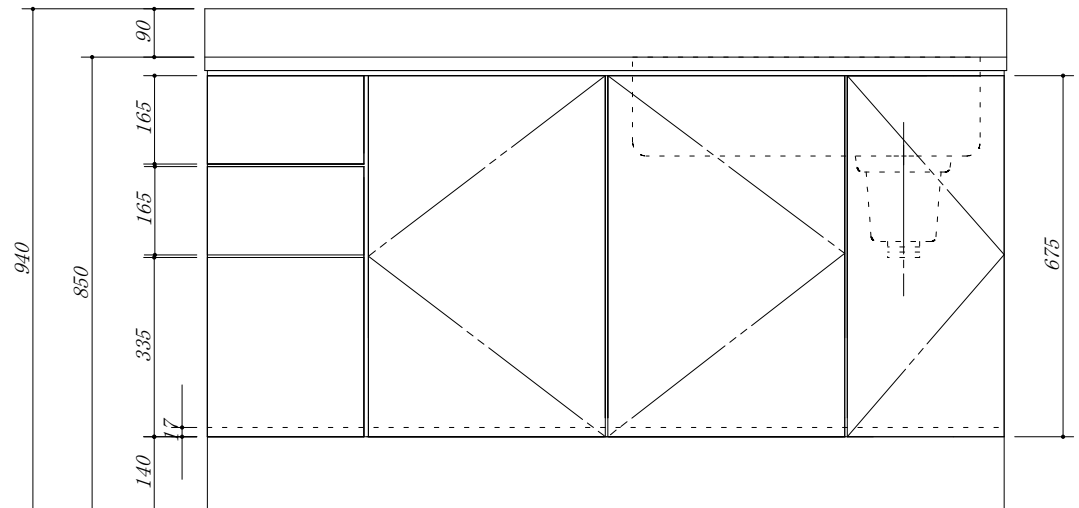


- 天板 : SUS. 430
- 大型ゴミ収納器付
- 虫よけシート仕様
- 包丁差し付
- 引き出しレール仕様



会社名	(株) 藤 榮			現場名	型式	FBX0-150ST (R) (扉カー) FSH		図番
	住所	豊明市阿野町稲葉 7 4 - 4 6				承認	検図	
					品名	流し台 3段引出		縮尺
					寸法	1500 X 550 X 850		