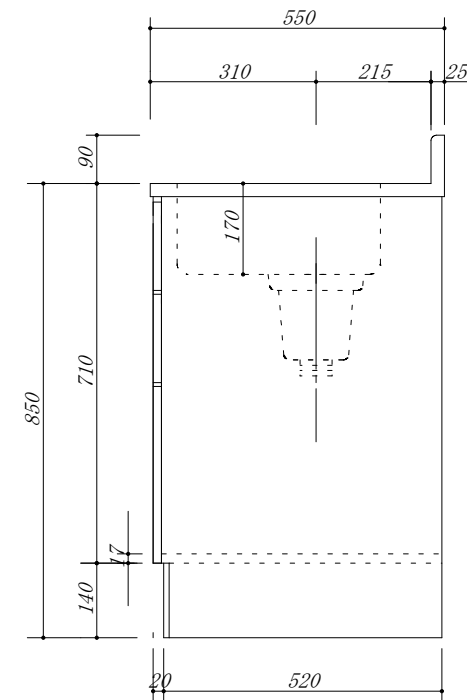
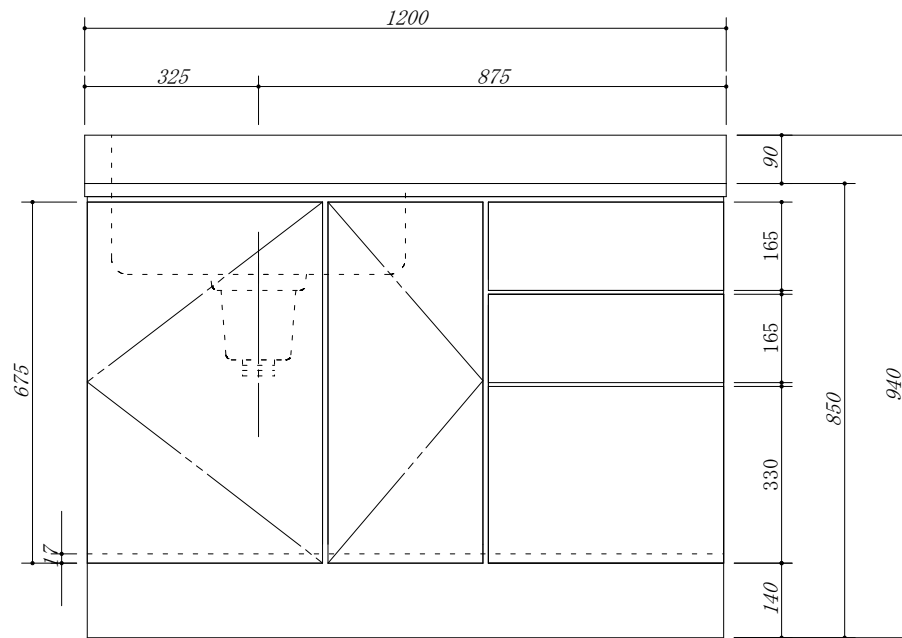


- 天板 : SUS. 430
- 大型ゴミ収納器付
- 虫よけシート仕様
- 包丁差し付
- 引き出しレール仕様



会社名	(株) 藤 榮			現場名	型式	FBX0-120S(L) (扉カー) FSH	図番	
	住所	豊明市阿野町稲葉74-46			承認	品名	流し台 3段引出	単位
			検図	製図	寸法	1200 X 550 X 850	mm	
							縮尺	1 / 10