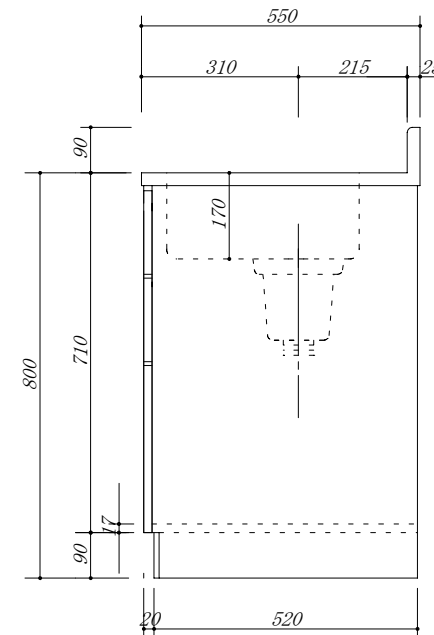
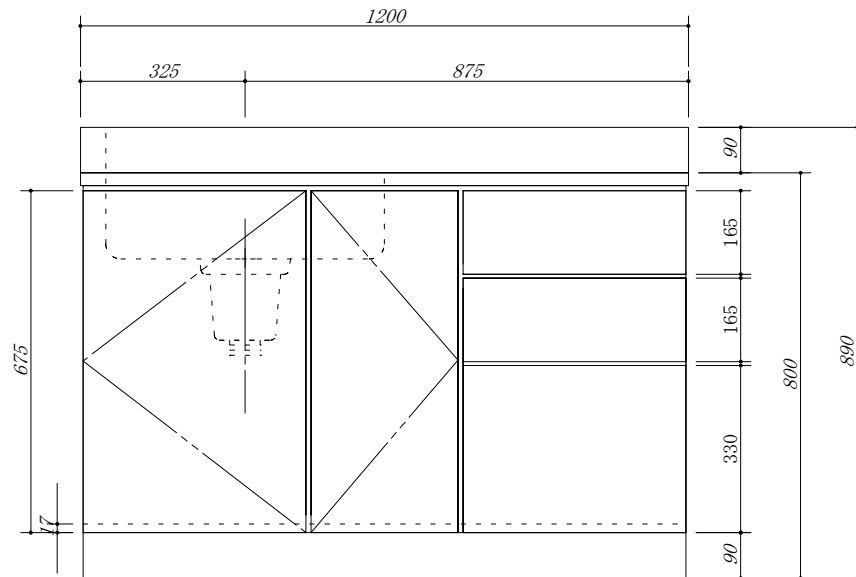


- ・天板 : SUS. 430
- ・大型ゴミ収納器付
- ・虫よけシート仕様
- ・包丁差し付
- ・引き出しレール仕様



会社名	(株) 藤 榮			現場名	型式	FBX0-120S(L) (扉カラー)	図番
	住所	豊明市阿野町稲葉74-46			承認	品名	流し台 3段引出
				検図	製図	寸法	1200 X 550 X 800