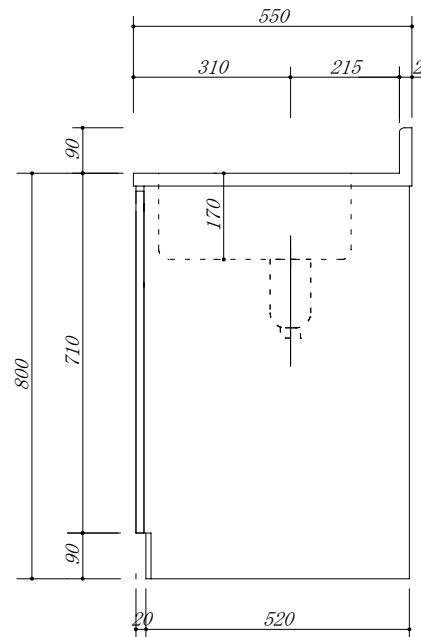


カラン穴φ38

- 天板 : SUS.430
- 小型ゴミ収納器付
- 虫よけシート仕様
- 包丁差し付



会社名	(株) 藤 榮			現場名	型式	FBXA0-90S (R) (扉カラー)	図番
	住所	豊明市阿野町稲葉74-46	承認	検図		製図	品名
					流し台	mm	
					寸法	900 X 550 X 800	縮尺
							1 / 10