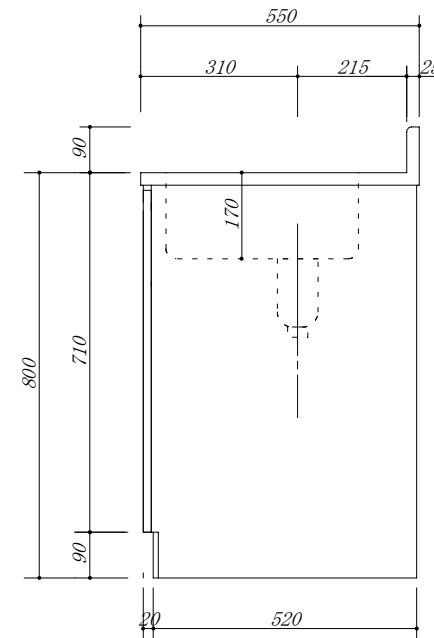
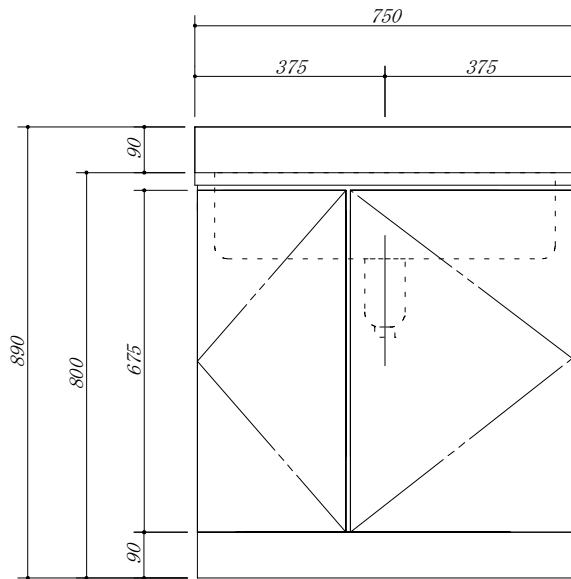


- 天板 : SUS. 430
- 中型ゴミ収納器付
- 虫よけシート仕様



会社名	(株) 藤 榮			現場名	型式		FBXA0-75S(扉カラー)	図番			
	住所	豊明市阿野町稲葉74-46			承認	検図	製図		品名	流し台	単位
								寸法	750 X 550 X 800	縮尺	1 / 10