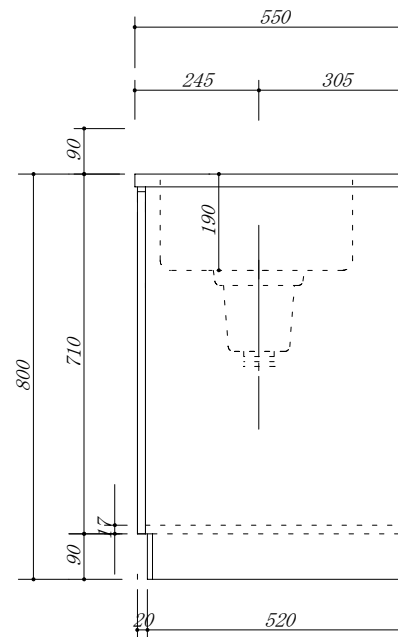


- ・天板 : SUS. 430
- ・大型ゴミ収納器付
- ・虫よけシート仕様
- ・包丁差し付
- ・引き出しレール仕様



会社名	(株) 藤 榮			型式	FBXA0-150S (扉カラー)		図番	
	住所	承認	検図		製図	品名		流し台
豊明市阿野町稲葉74-46				寸法	1500 X 550 X 800		縮尺	1 / 10