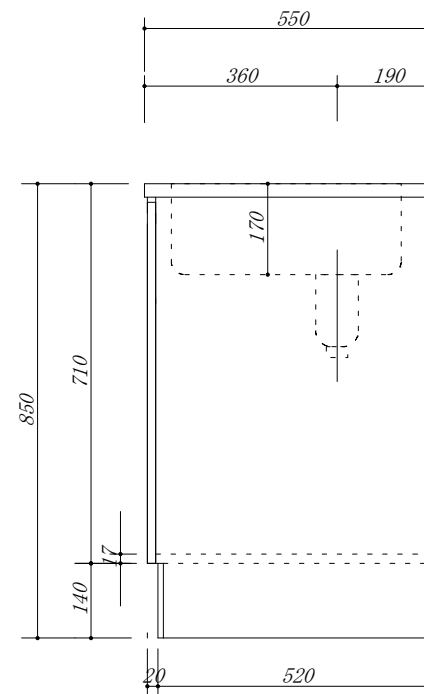
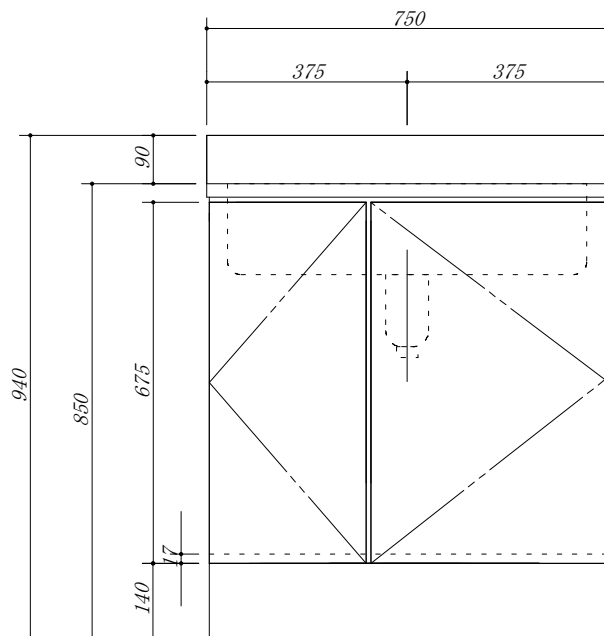


- 天板 : SUS. 430
- 中型ゴミ収納器付
- 虫よけシート仕様



会社名	(株) 藤 榮			現場名	型式	FBXA-75S(扉カラー) FSH	図番	
				承認			検図	製図
住所	豊明市阿野町稲葉74-46				寸法	750 X 550 X 850	縮尺	1 / 10