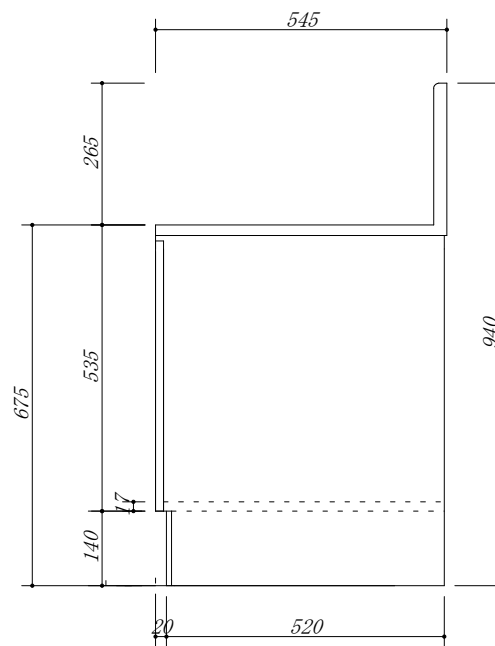
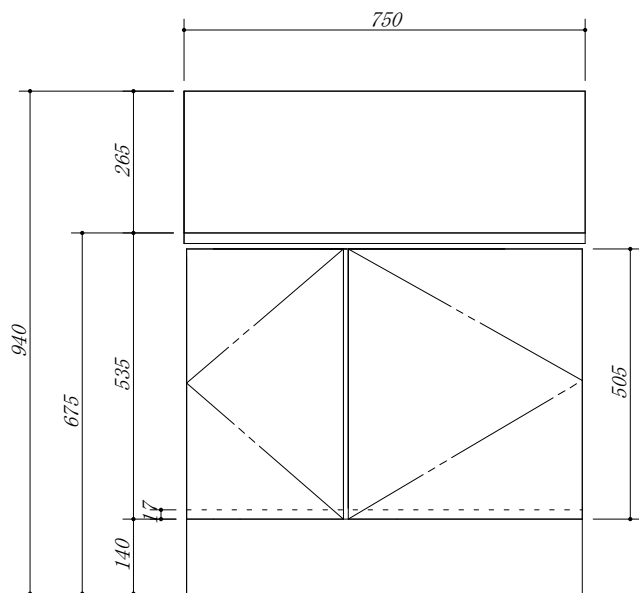


・虫よけシート仕様



会社名	株式会社 藤榮		現場名	型式	FBXA-75GB(扉カラー) FGH
				品名	ガス台
住所	豊明市阿野町稲葉 7 4 - 4 6		単位	mm	縮尺
				寸法	750×545×675