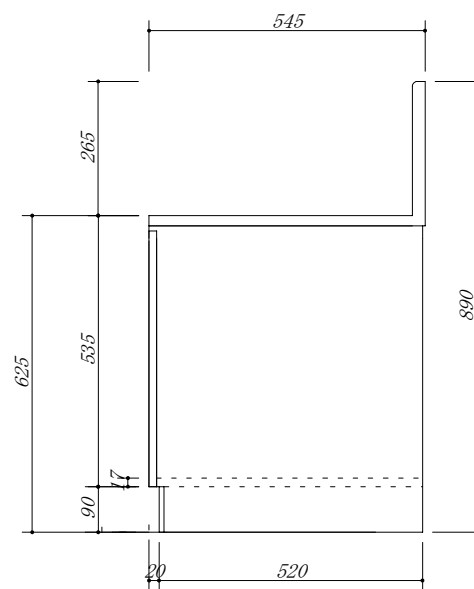
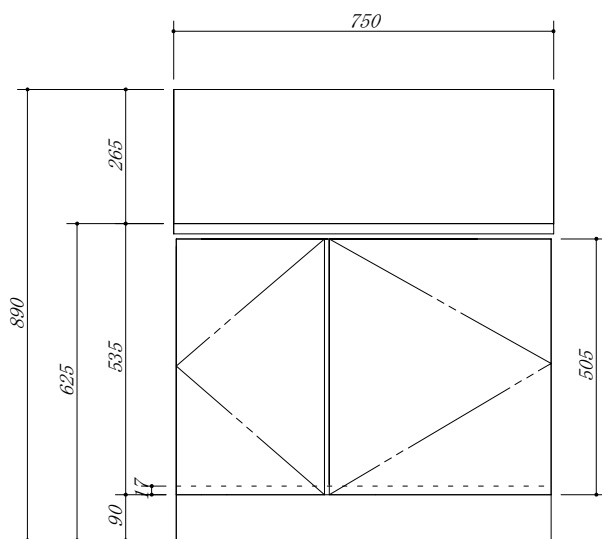


・虫よけシート仕様



|     |               |     |    |    |                 |
|-----|---------------|-----|----|----|-----------------|
| 会社名 | 株式会社 藤榮       | 現場名 |    | 型式 | FBXA-75GB(扉カラー) |
| 住所  | 豊明市阿野町稲葉74-46 | 単位  | mm | 品名 | ガス台             |
|     |               | 縮尺  |    | 寸法 | 750×545×625     |