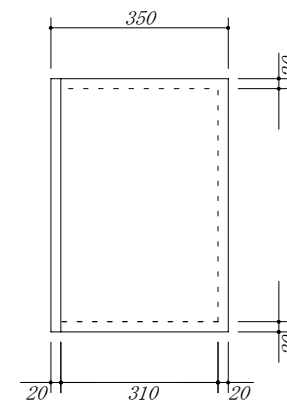
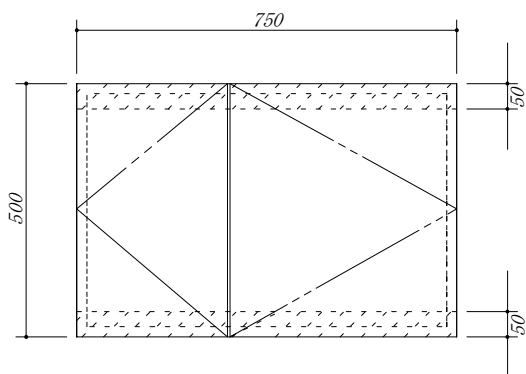


・虫よけシート仕様



会社名	株式会社 藤栄		現場名	型式	FBXA-75A(扉カラー)
	住所	豊明市阿野町稲葉 7 4 - 4 6		単位	品名
mm			縮尺		寸法