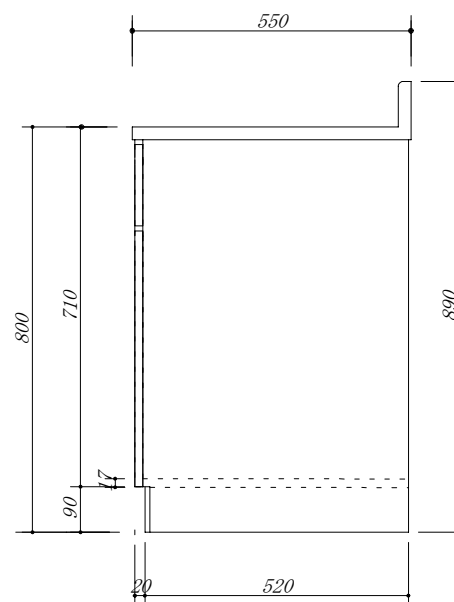
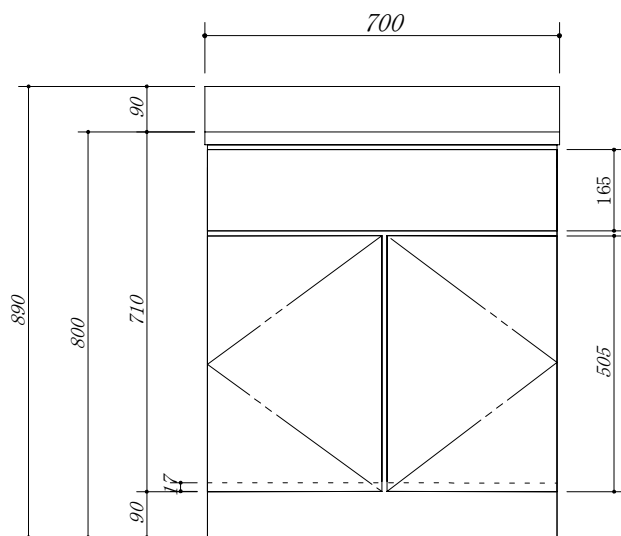


・虫よけシート仕様



会社名	株式会社 藤榮	現場名	型式	FBXA-70T (扉カラー)
住所	豊明市阿野町稲葉 7 4 - 4 6	単位	品名	調理台
		mm	寸法	700 × 550 × 800
				縮尺