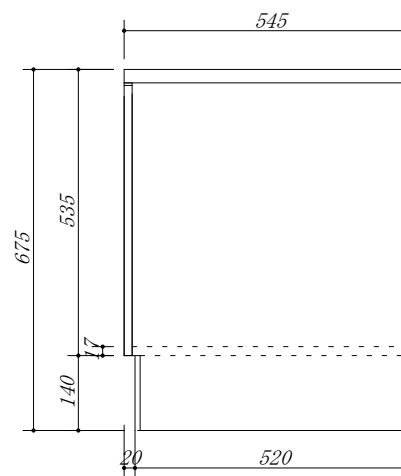
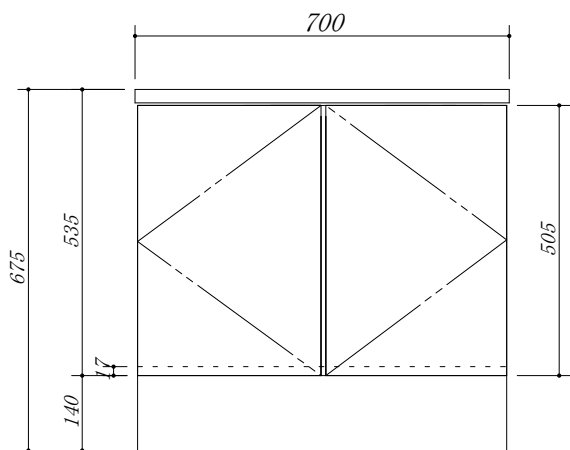


・虫よけシート仕様



会社名	株式会社 藤榮		現場名	型式	FBXA-70G(扉カラー) FGH	
				品名	ガス台	
住所	豊明市阿野町稲葉74-46	単位	mm	縮尺	寸法	700×545×675