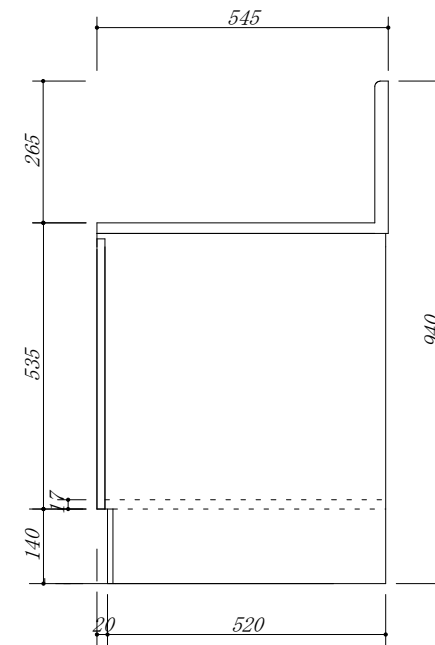
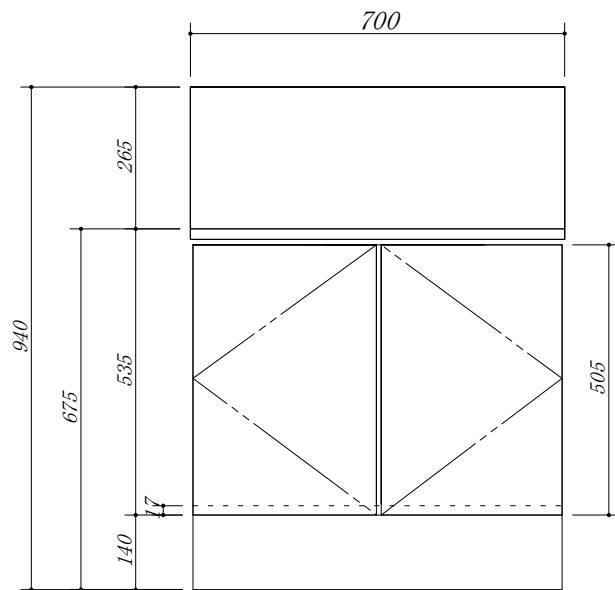


・虫よけシート仕様



| | | | | | |
|-----|--------------------|----|-----|----|---------------------|
| 会社名 | 株式会社 藤榮 | | 現場名 | 型式 | FBXA-70GB(扉カラー) FGH |
| | | | | 品名 | ガス台 |
| 住所 | 豊明市阿野町稲葉 7 4 - 4 6 | 単位 | mm | 縮尺 | |
| | | | | 寸法 | 700×545×675 |