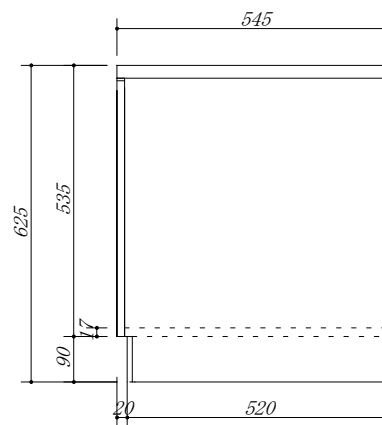
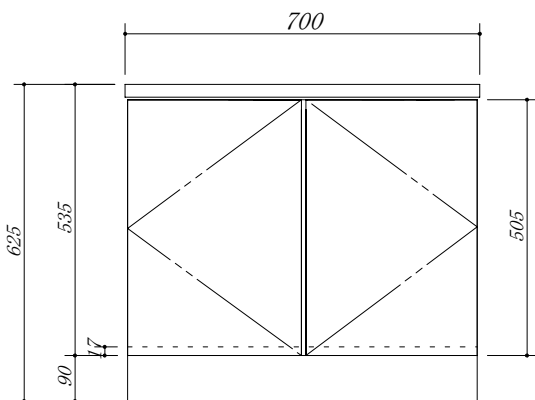


・虫よけシート仕様



会社名	株式会社 藤榮	現場名		型式	FBXA-70G(扉カラー)
住所	豊明市阿野町稲葉74-46	単位	mm	品名	ガス台
		縮尺		寸法	700×545×625