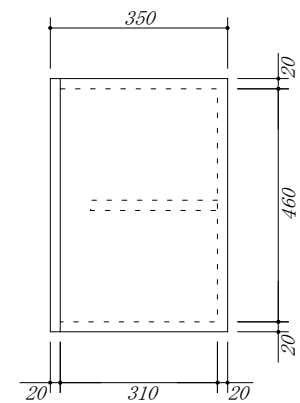
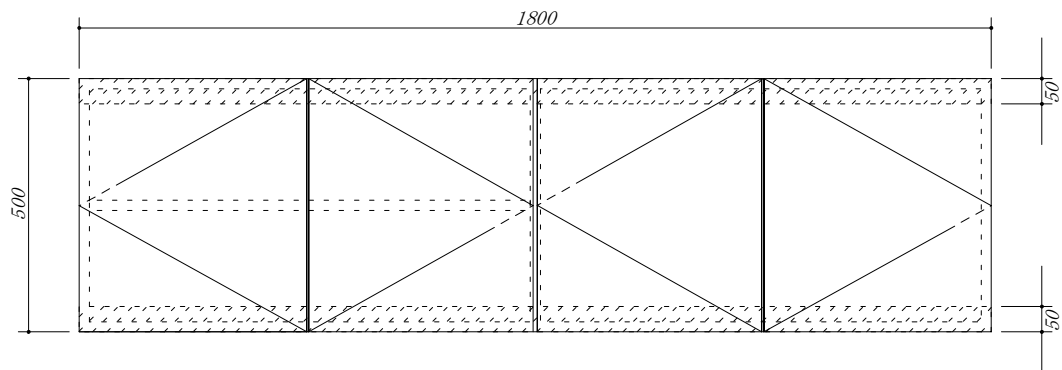


吊戸棚下地

・虫よけシート仕様



会社名	株式会社 藤栄	現場名		型式	FBXA-180A(扉カラー)
住所	豊明市阿野町稲葉74-46	単位	mm	品名	吊戸棚
		縮尺		寸法	1800×350×500