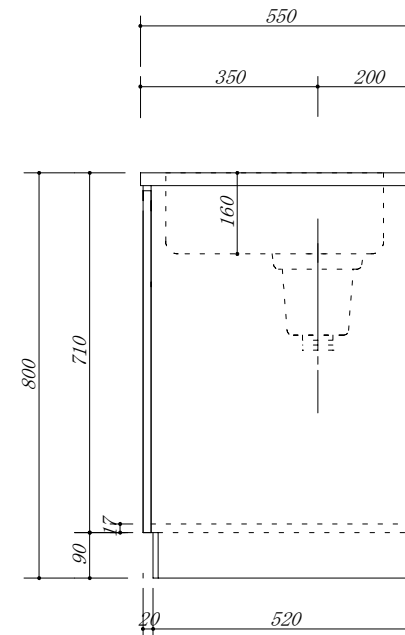
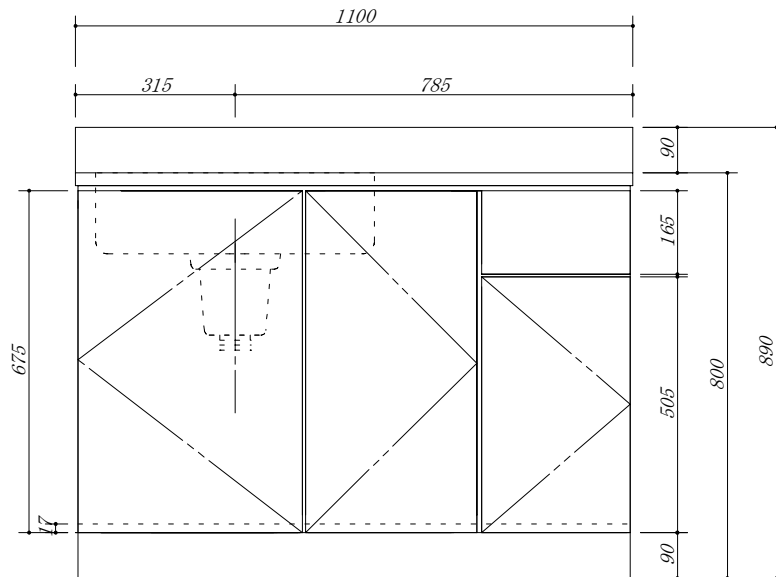


- 天板 : SUS.430
- 大型ゴミ収納器付
- 虫よけシート仕様
- 包丁差し付
- 引き出しレール仕様



会社名	(株) 藤 榮			現場名	型式	FBXA-110S(L) (扉カラー)	図番
	住所	豊明市阿野町稲葉74-46			承認	品名	流し台
			検図	製図	寸法	1100 X 550 X 800	縮尺
							mm
							1/10