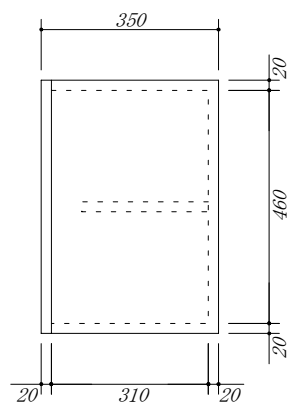
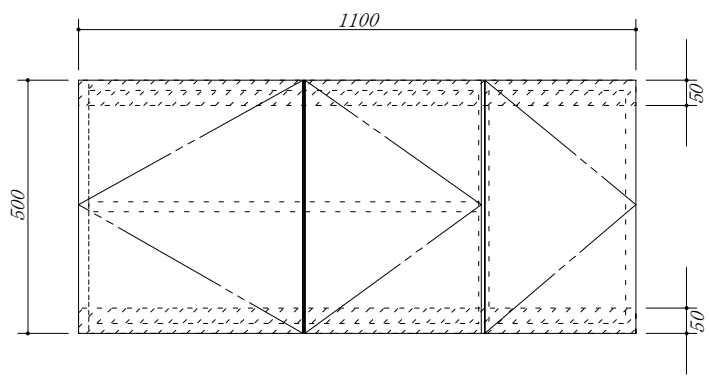


 吊戸棚下地

・虫よけシート仕様



会社名	株式会社 藤榮	現場名		型式	FBXA-110A(扉カラー)
住所	豊明市阿野町稲葉 7 4 - 4 6	単位	mm	品名	吊戸棚
			縮尺	寸法	1100×350×500