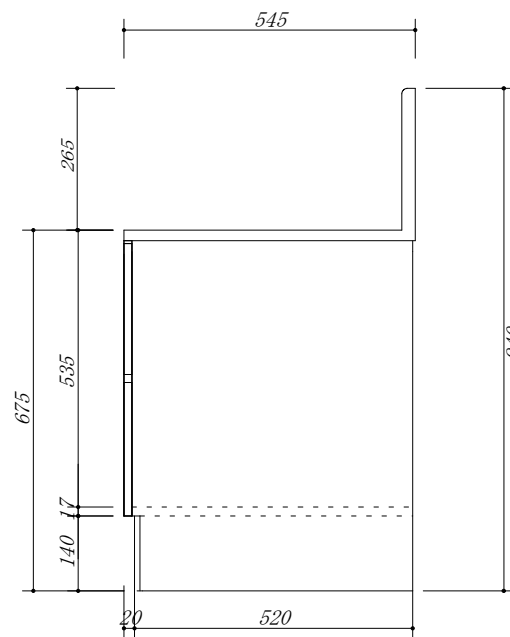
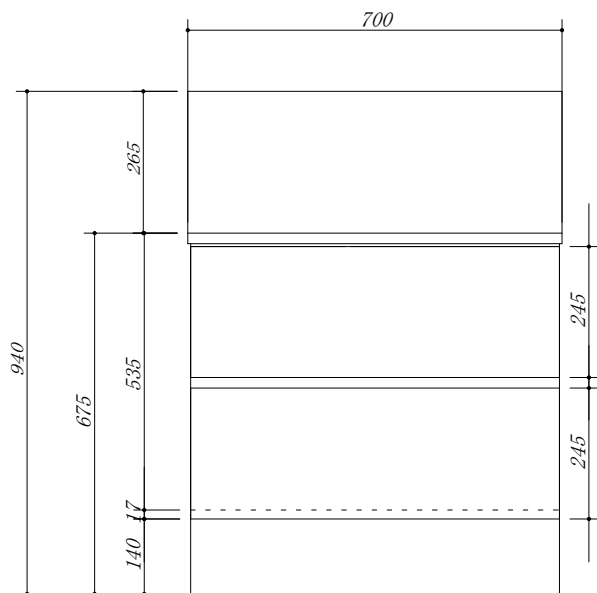


・虫よけシート仕様



会社名	株式会社 藤榮		現場名	型式	FBX-70GB(扉カラー) FGH
				品名	ガス台 2段レール引出
住所	豊明市阿野町稲葉 7 4 - 4 6	単位	mm	縮尺	
				寸法	700×545×675