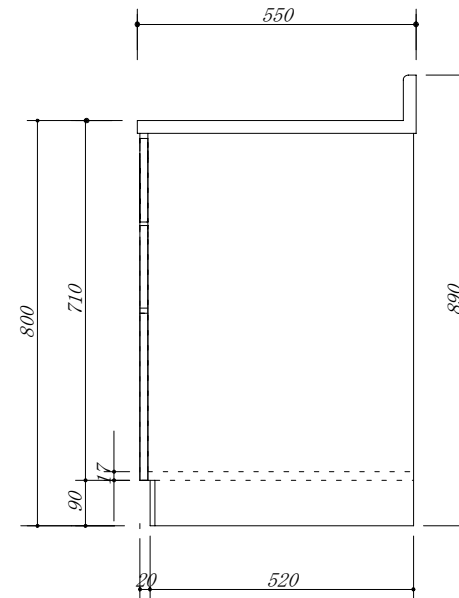
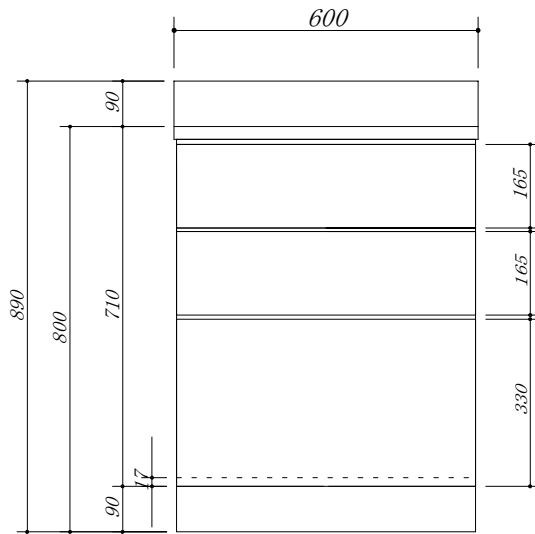


・虫よけシート仕様



会社名	株式会社 藤栄	現場名		型式	FBX-60T(扉カラー)
住所	豊明市阿野町稲葉74-46	単位	mm	品名	調理台 3段引出
		縮尺		寸法	600×550×800