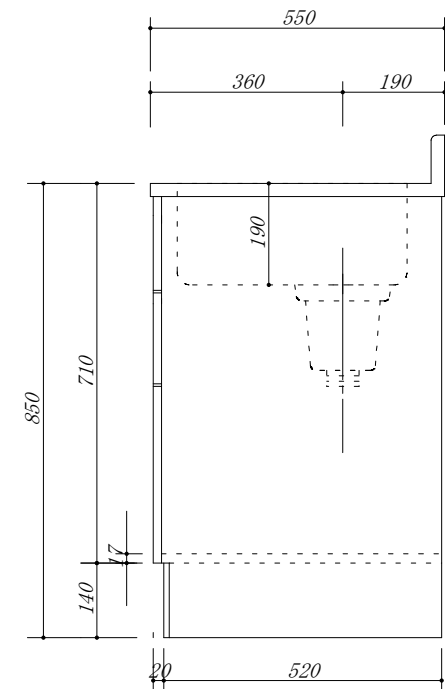
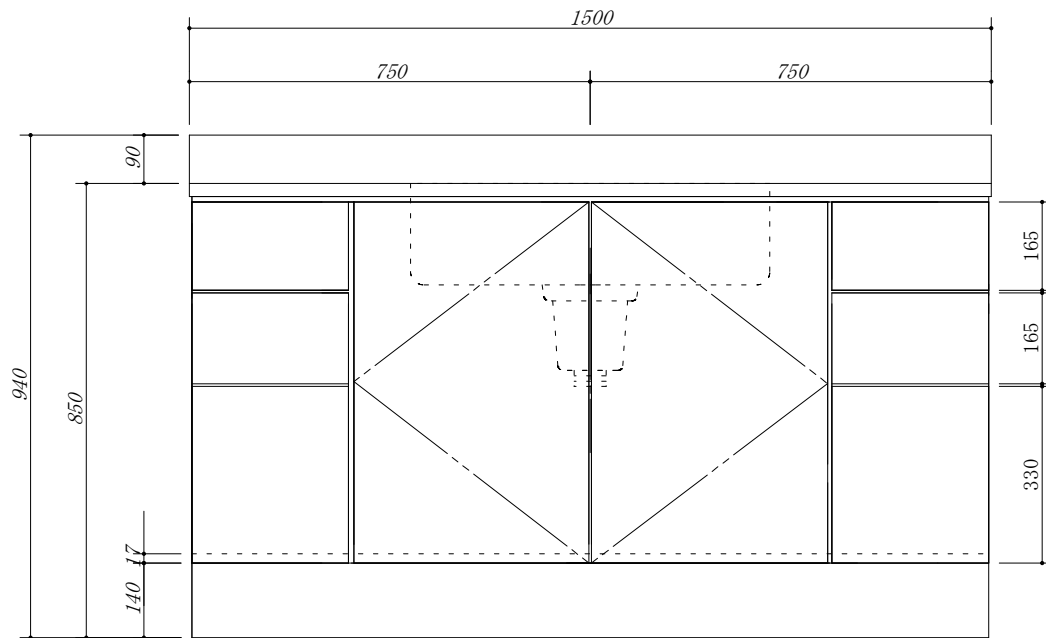


- 天板 : SUS. 430
- 大型ゴミ収納器付
- 虫よけシート仕様
- 包丁差し付
- 引き出しレール仕様



会社名	(株) 藤 榮			現場名	型式	FBX-150S (扉カー) FSH	図番
	住所	豊明市阿野町稲葉 7 4 - 4 6			承認	品名	流し台 両側3段引出
			検図	製図	寸法	1500 X 550 X 850	縮尺
							mm
							1/10