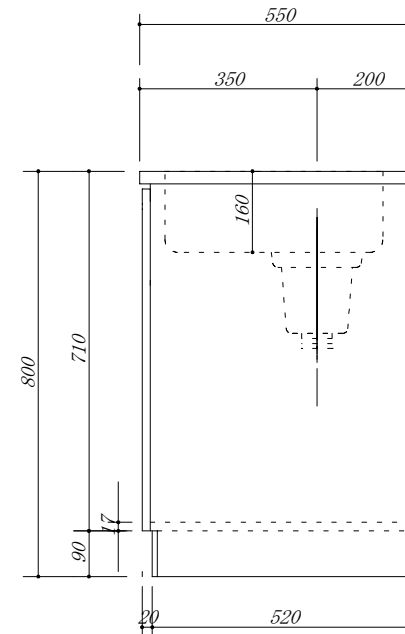
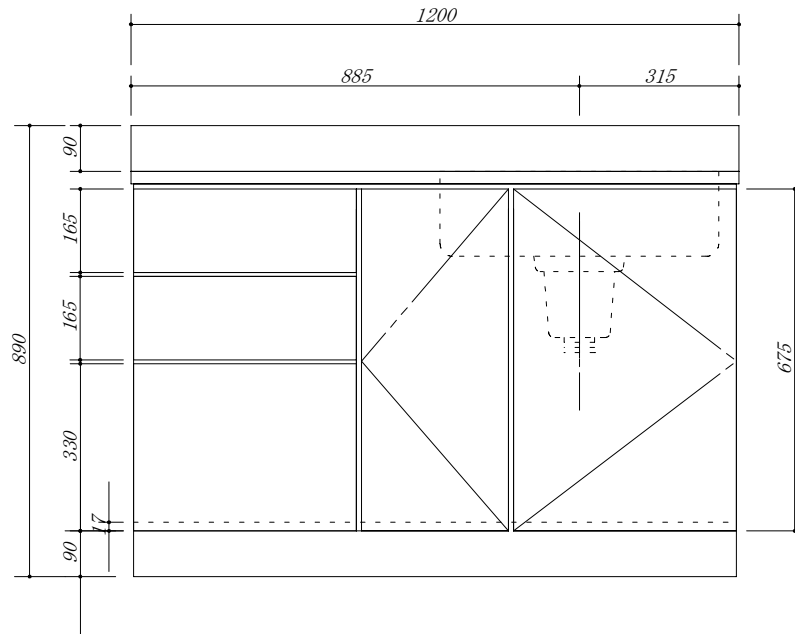


- 天板 : SUS. 430
- 大型ゴミ収納器付
- 虫よけシート仕様
- 包丁差し付
- 引き出しレール仕様



会社名	(株) 藤 榮			現場名	型式	FBX-120S(R) (扉カラー)	図番
	住所	豊明市阿野町稲葉 7 4 - 4 6				承認	品名
					検図	流し台 3段引出	mm
				製図	寸法	1200 X 550 X 800	縮尺
							1/10