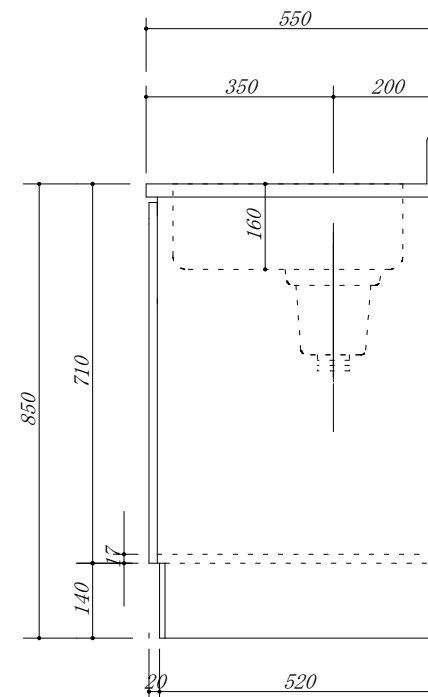
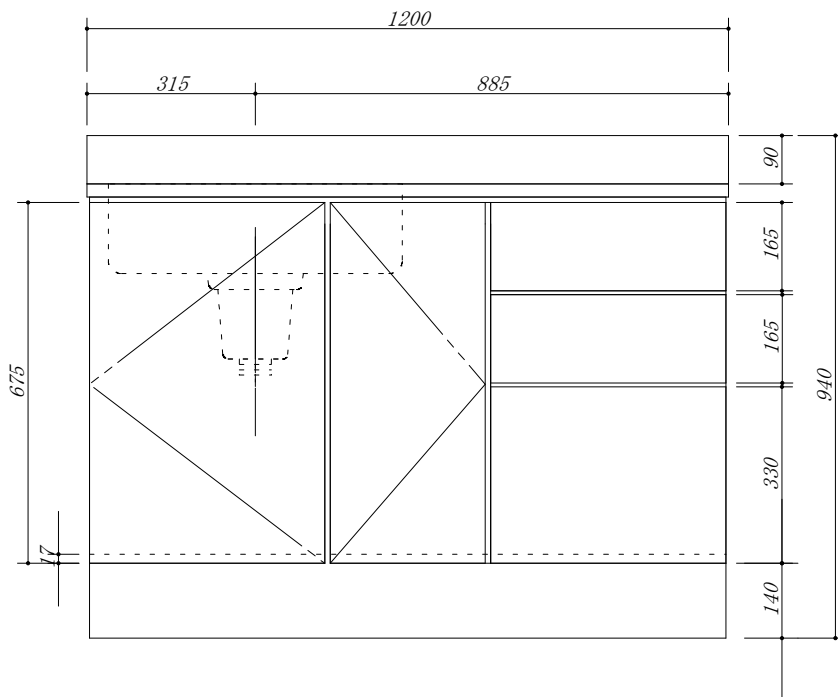


- 天板 : SUS. 430
- 大型ゴミ収納器付
- 虫よけシート仕様
- 包丁差し付
- 引き出しレール仕様



会社名	(株) 藤 榮			現場名	型式	FBX-120S(L) (扉カラー) FSH	図番
住所	豊明市阿野町稲葉 7 4 - 4 6			承認	品名	流し台 3段引出	単位
		検図	製図		寸法	1200 X 550 X 850	縮尺
							mm
							1/10