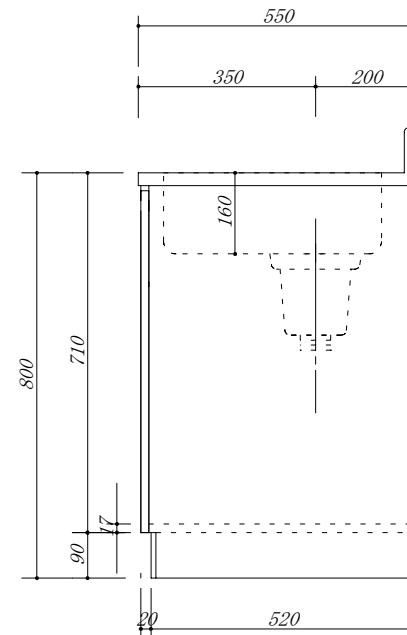
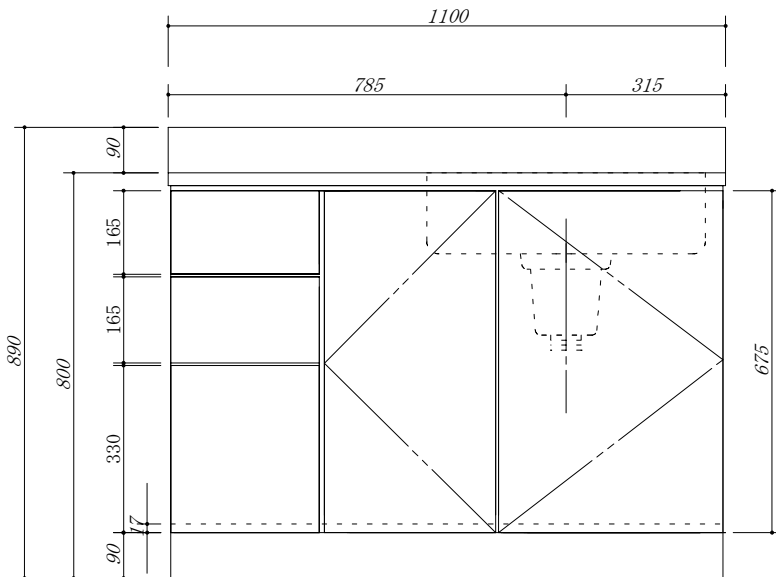


- ・天板 : SUS. 430
- ・大型ゴミ収納器付
- ・底板アルミ仕様
- ・包丁差し付
- ・虫よけシート仕様
- ・引き出しレール仕様



会社名	(株) 藤 榮			現場名	型式	FBX-110S (R) (扉カラー)	図番	
	住所	豊明市阿野町稲葉 7 4 - 4 6			承認	品名	流し台 3段引出	単位
			検図	製図	寸法	1100 X 550 X 800	縮尺	
							mm	1/10