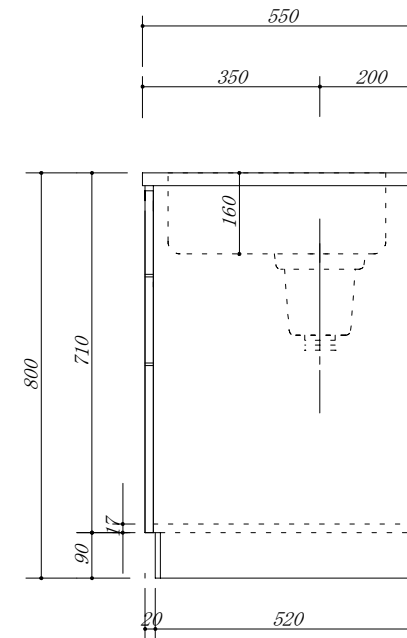
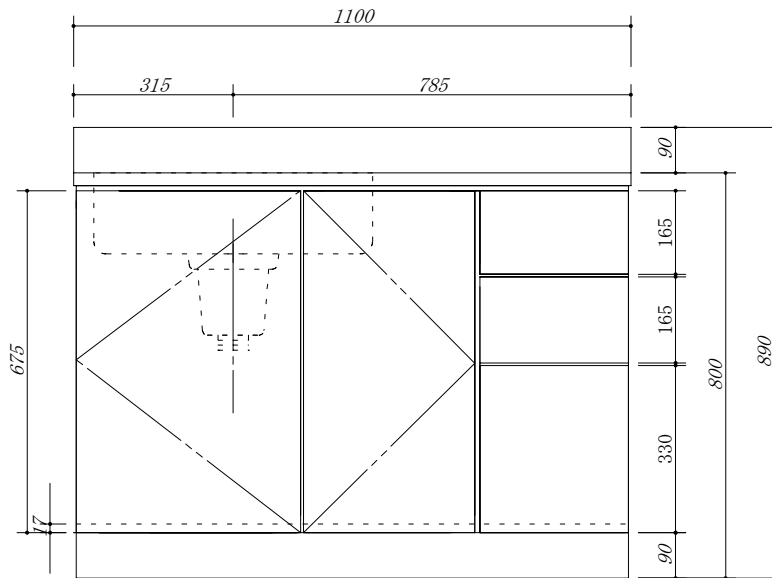


- ・天板 : SUS. 430
- ・大型ゴミ収納器付
- ・底板アルミ仕様
- ・包丁差し付
- ・虫よけシート仕様
- ・引き出しレール仕様



会社名	(株) 藤 榮	現場名		型式	FBX-110S(L) (扉カラー)	図番	
住所	豊明市阿野町稲葉74-46	承認		品名	流し台 3段引出	単位	mm
		検図		寸法	1100 X 550 X 800	縮尺	1/10