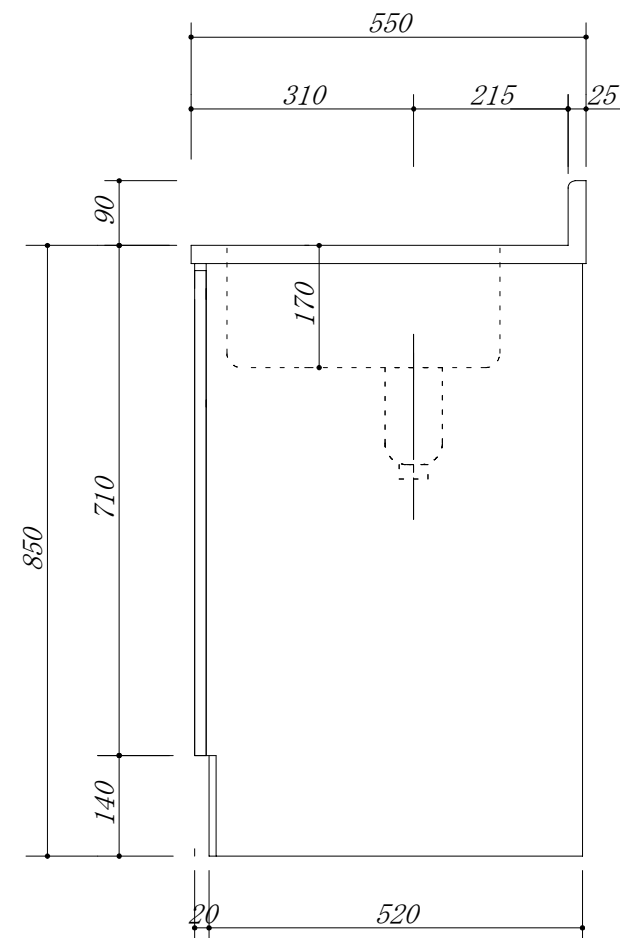


- 天板 : SUS.430
- 小型ゴミ収納器付
- 虫よけシート仕様



会社名	(株) 藤 榮			現場名	型式	FBO-90S (R) (扉カラー)FSH	図番
	住所	豊明市阿野町稲葉74-46			承認	品名	流し台
検図					製図	寸法	900 X 550 X 850