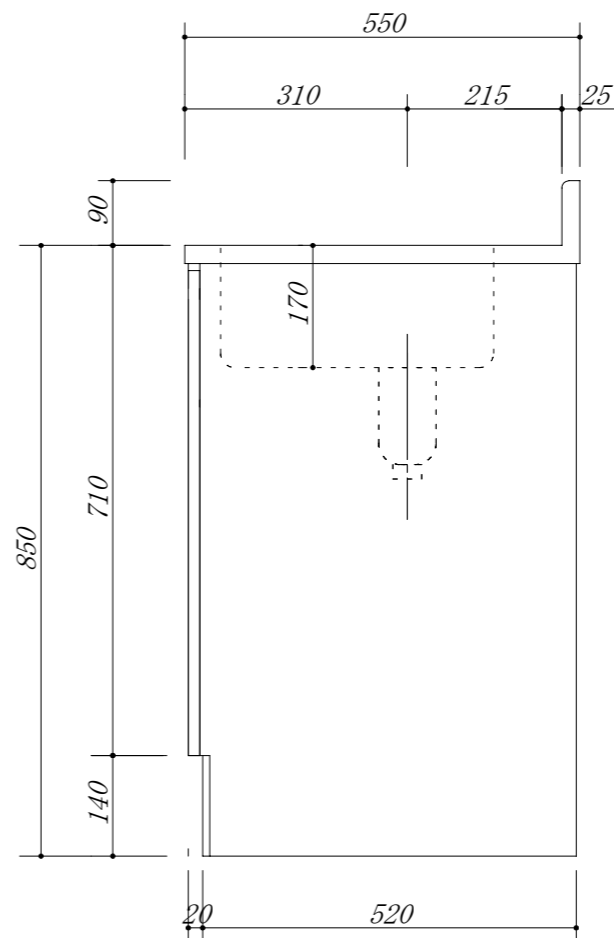
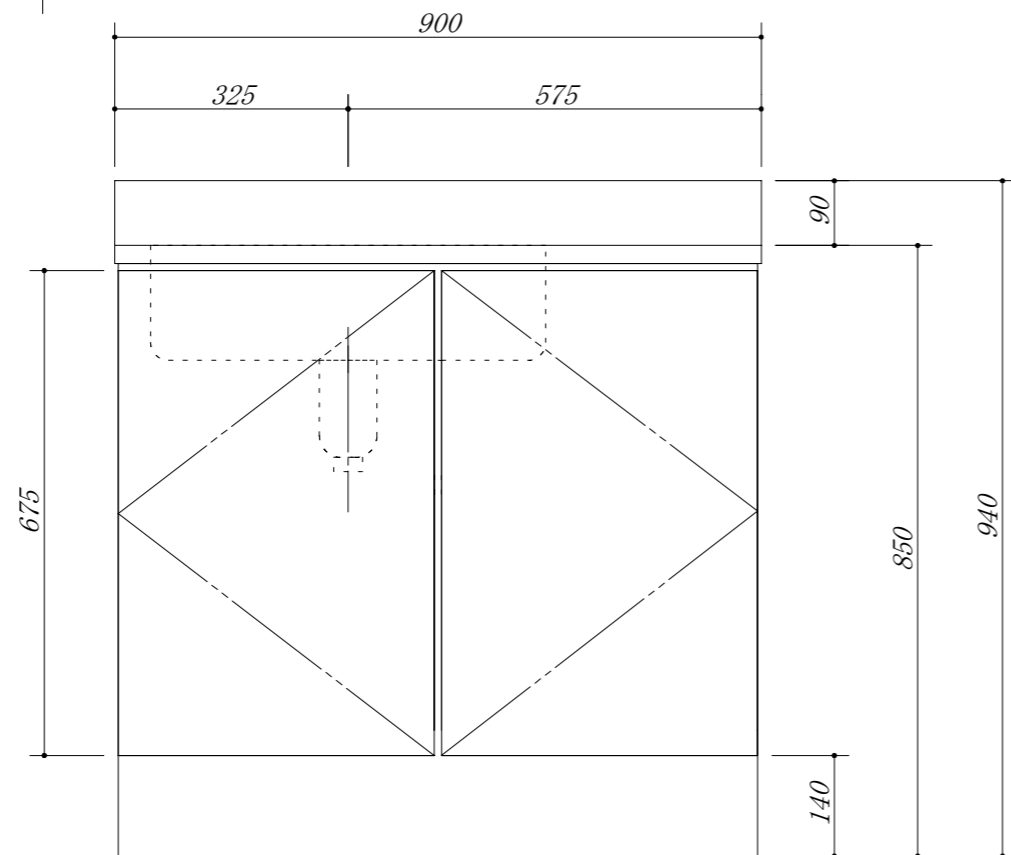


- 天板 : SUS.430
- 小型ゴミ収納器付
- 虫よけシート仕様



会社名	(株) 藤 榮	現場名		型式	FBO-90S(L) (扉カー) FSH	図番	
住所	豊明市阿野町稲葉74-46	承認		品名	流し台	単位	mm
		検図		寸法	900 X 550 X 850	縮尺	1 / 10
		製図					