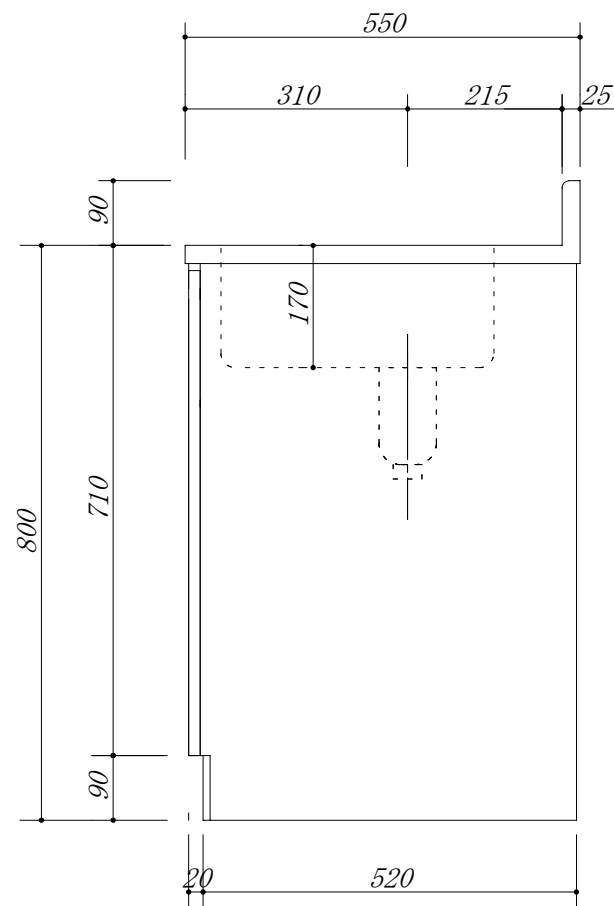
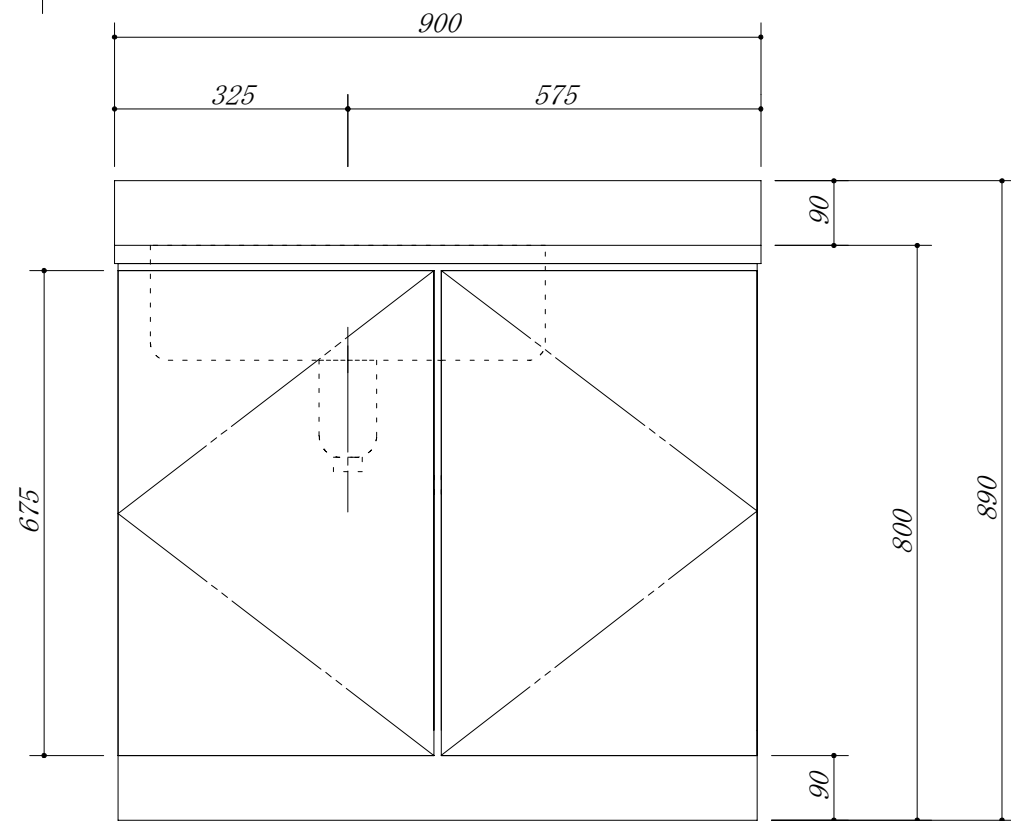


- 天板 : SUS.430
- 小型ゴミ収納器付
- 虫よけシート仕様



会社名	(株) 藤 榮			現場名	型式	FBO-90S(L) (扉カラー)	図番
住所	豊明市阿野町稲葉74-46			承認	品名	流し台	単位
				検図	製図	寸法	900 X 550 X 800