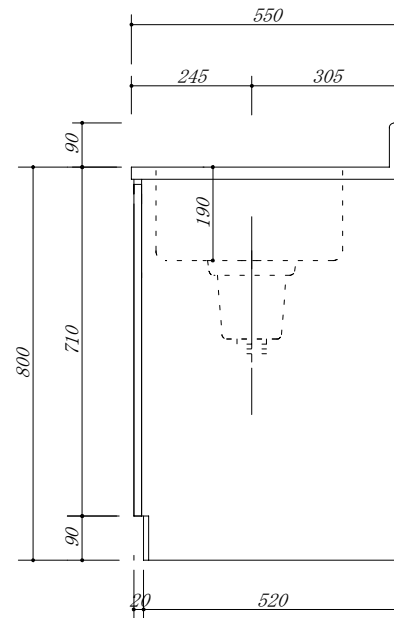


- ・天板 : SUS. 430
- ・大型ゴミ収納器付
- ・虫よけシート仕様
- ・包丁差し付



|     |         |               |    |     |    |                  |     |        |
|-----|---------|---------------|----|-----|----|------------------|-----|--------|
| 会社名 | (株) 藤 榮 |               |    | 現場名 | 型式 | FBO-180S(扉カラー)   | 図番  |        |
|     | 住所      | 豊明市阿野町稲葉74-46 |    |     | 承認 | 品名               | 流し台 | 単位     |
|     |         |               | 検図 | 製図  | 寸法 | 1800 X 550 X 800 | mm  |        |
|     |         |               |    |     |    |                  | 縮尺  | 1 / 10 |