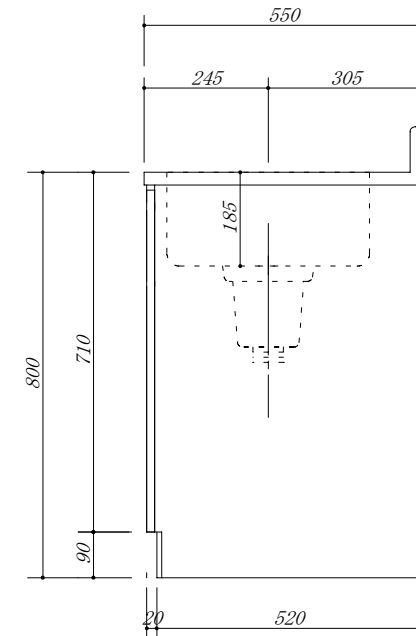
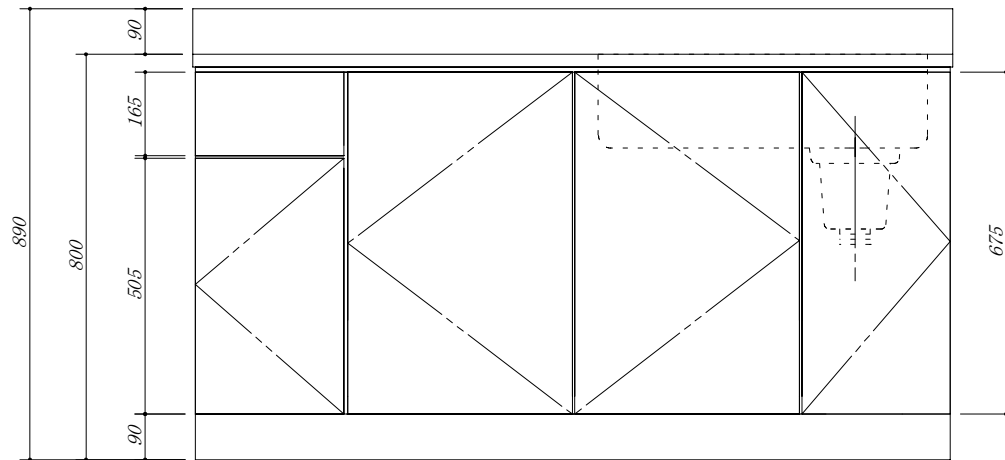


- 天板 : SUS. 430
- 大型ゴミ収納器付
- 虫よけシート仕様
- 包丁差し付



会社名	(株) 藤 榮			現場名			型式	FB0-150ST (R) (扉カラー)		図番	
住所	豊明市阿野町稲葉74-46			承認	検図	製図	品名	流し台		単位	mm
							寸法	1500 X 550 X 800		縮尺	1/10