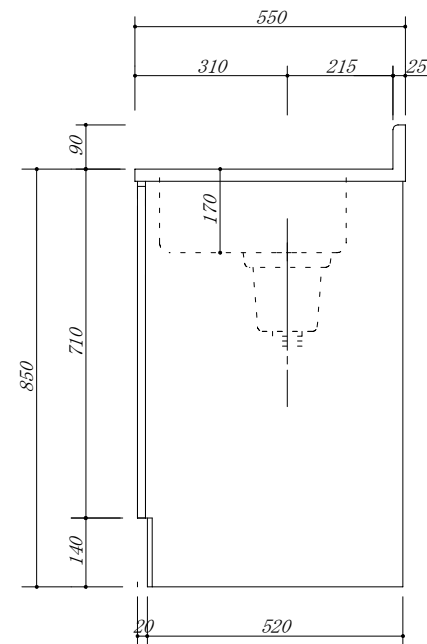
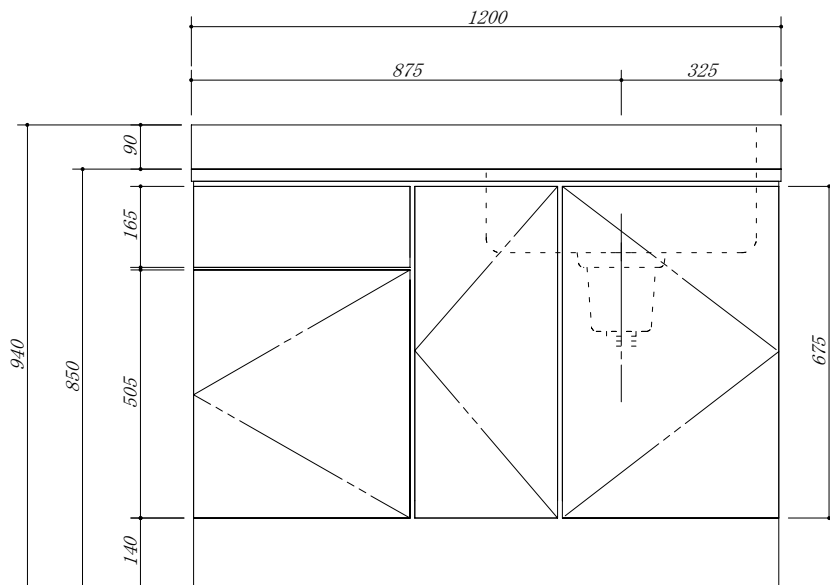


- 天板 : SUS. 430
- 大型ゴミ収納器付
- 虫よけシート仕様
- 包丁差し付



会社名	(株) 藤 榮			現場名			型式	FBO-120S (R) (扉カー) FSH	図番	
住所	豊明市阿野町稲葉 7 4 - 4 6			承認	検図	製図	品名	流し台	単位	mm
							寸法	1200 X 550 X 850	縮尺	1 / 1 0