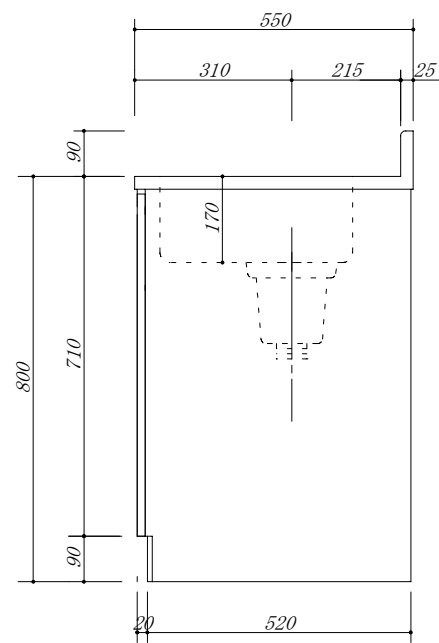
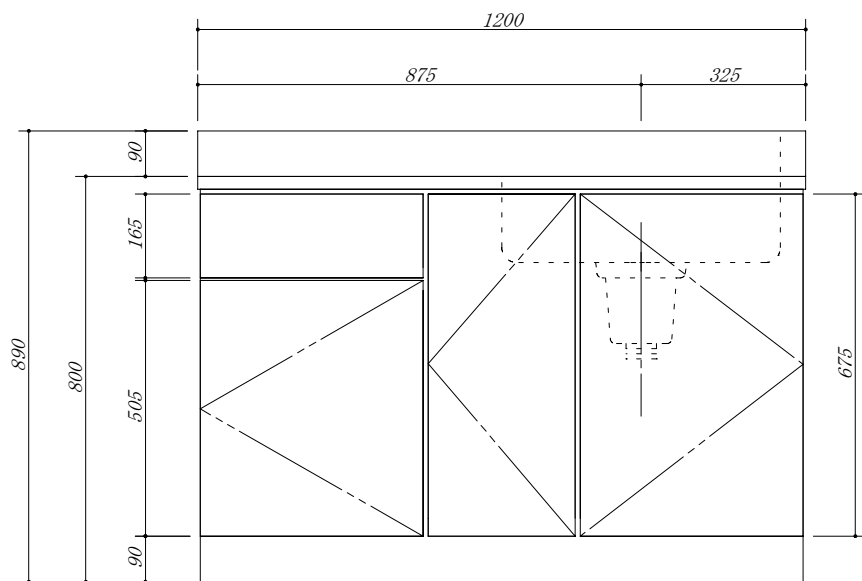


- ・天板 : SUS.430
- ・大型ゴミ収納器付
- ・虫よけシート仕様
- ・包丁差し付



会社名	(株) 藤 榮			現場名	型式	FB0-120S (R) (扉カラー)	図番	
	住所	豊明市阿野町稲葉74-46			承認	品名	流し台	単位
			検図	製図	寸法	1200 X 550 X 800	mm	
							縮尺	1 / 10