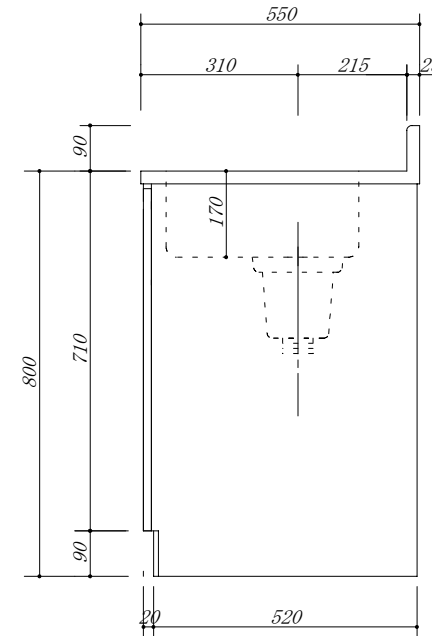
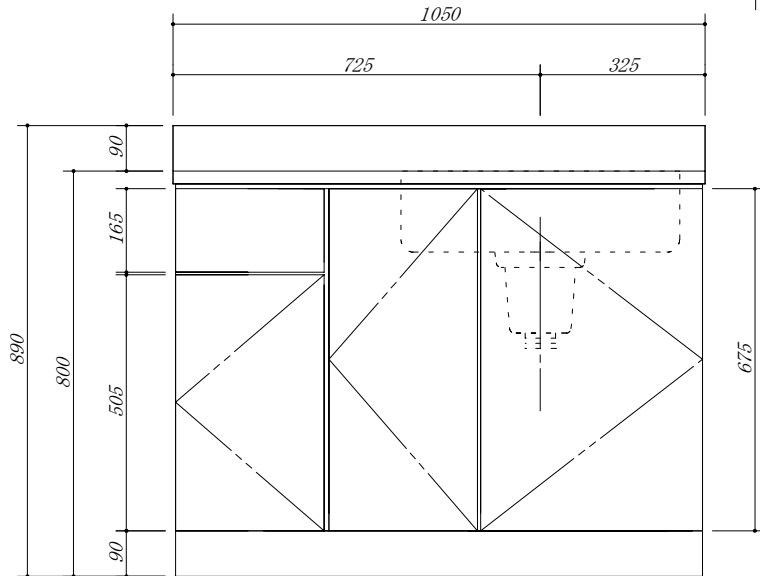


- 天板 : SUS. 430
- 大型ゴミ収納器付
- 虫よけシート仕様
- 包丁差し付



会社名	(株) 藤 榮			現場名	型式	FB0-105S(R) (扉カラー)		図番
	住所	豊明市阿野町稲葉74-46				承認	検図	
					品名	流し台		縮尺
					寸法	1050 X 550 X 800		