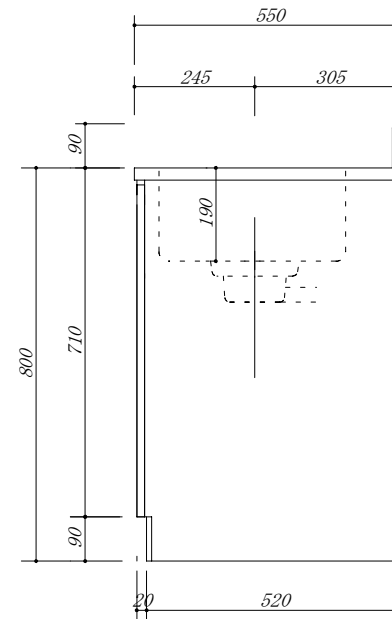
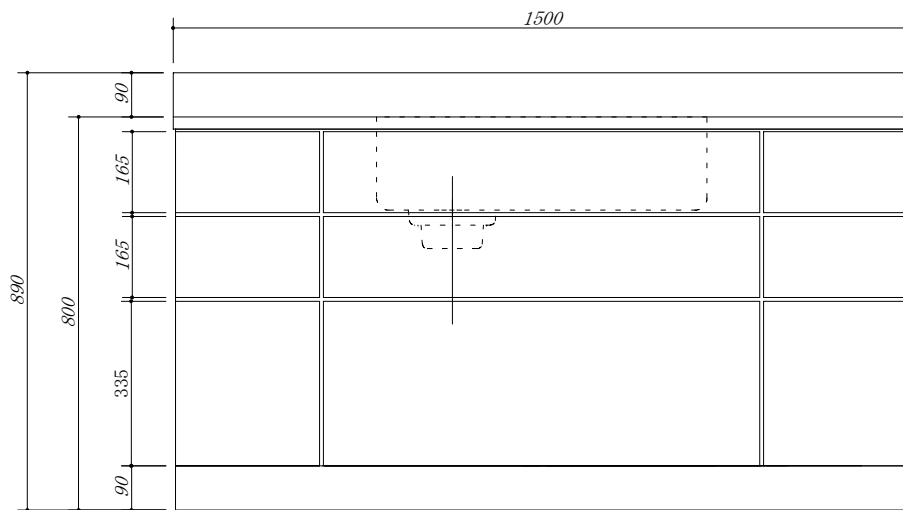


- 天板 : SUS.430
- 排水横引収納器付
- オール引出仕様
- 包丁差し付
- 虫よけシート仕様



会社名	(株) 藤 榮	現場名	型式	FBNO-150S (扉カラー)	図番
住所	豊明市阿野町稲葉74-46	承認	品名	流し台	単位 mm
		検図	寸法	1500 X 550 X 800	縮尺 1 / 10
		製図			