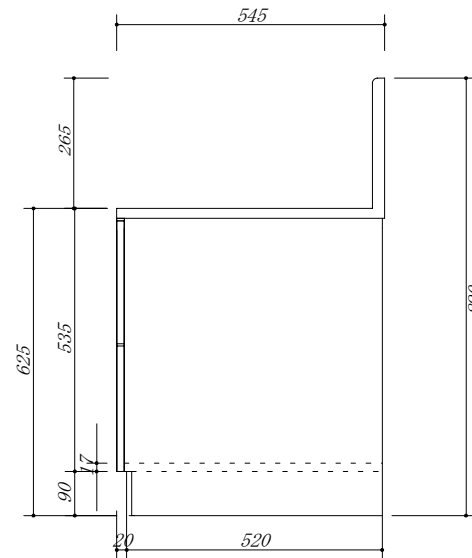
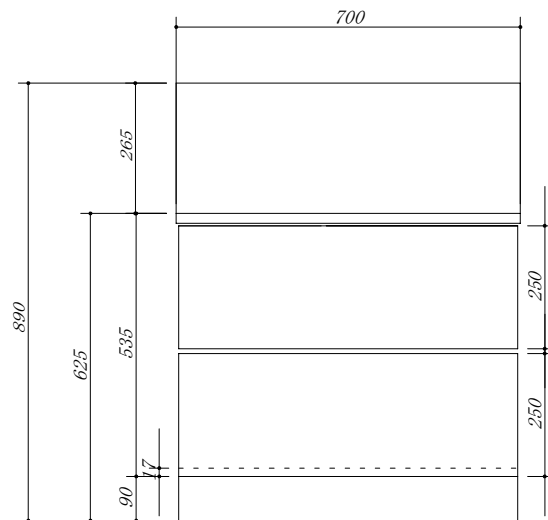


・虫よけシート仕様



会社名	株式会社 藤榮		現場名	型式	FBN-70GB(扉カラー)
住所	豊明市阿野町稲葉 7 4 - 4 6		単位	品名	ガス台
			mm	寸法	700×545×625
					縮尺