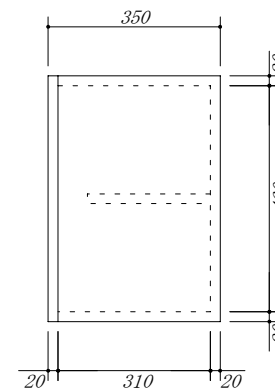
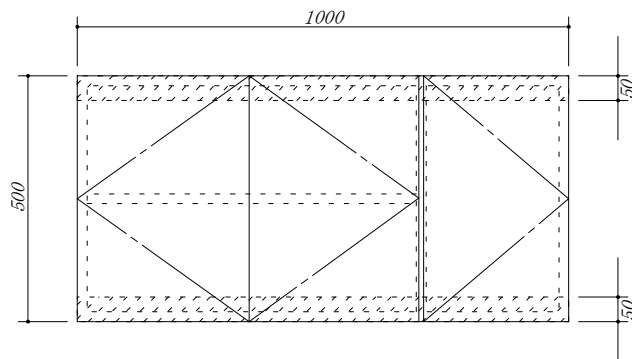


・虫よけシート仕様



会社名	株式会社 藤榮		現場名	型式	FBN-100A(扉カラー)	
	住所	豊明市阿野町稲葉74-46		単位	mm	縮尺
寸法			1000×350×500			