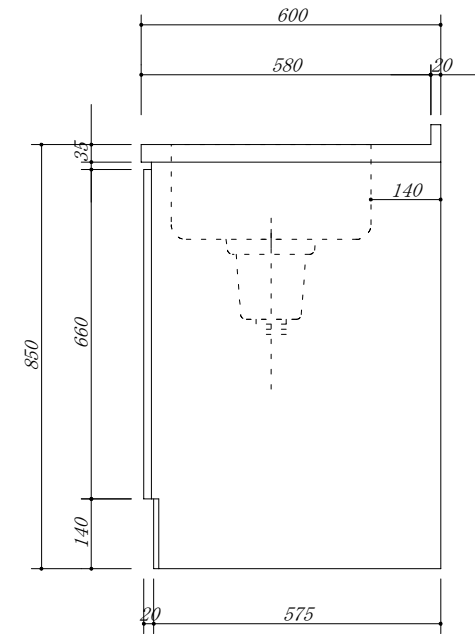
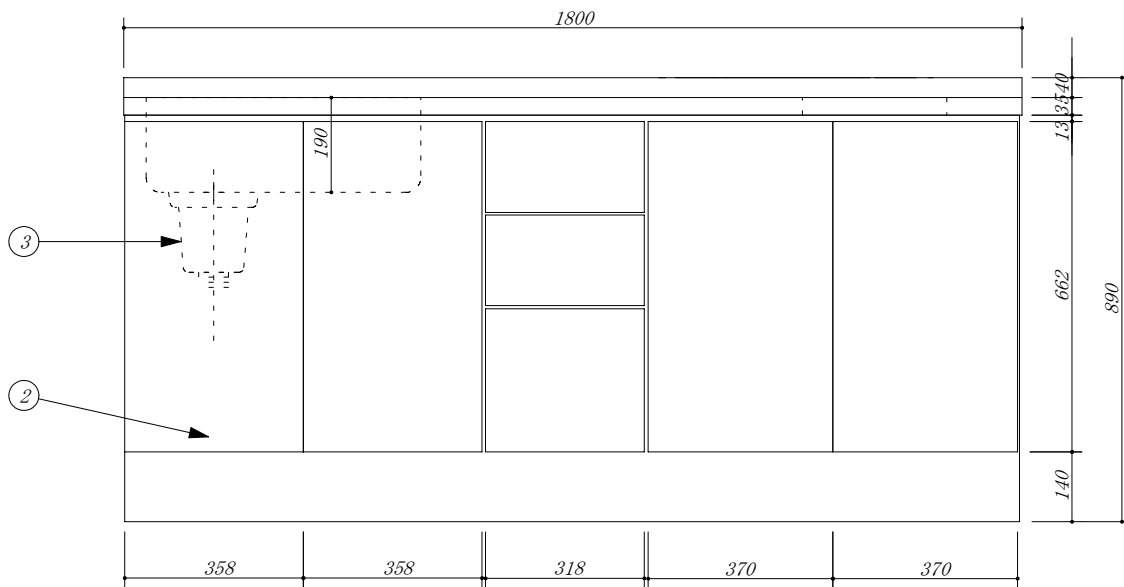


品番	部品名	材質	
1	トップ	SUS.304	
2	化粧板		
3	排水トラップ	樹脂	大型収納庫

・虫よけシート仕様



会社名	(株) 藤 榮			現場名	型式	FBK-180L(扉付)	図番	
	住所	豊明市阿野町稲葉74-46			承認	品名	システムキッチン(EHI326CB用開口)	単位
					検図	寸法	1800X600X850	縮尺
					製図			