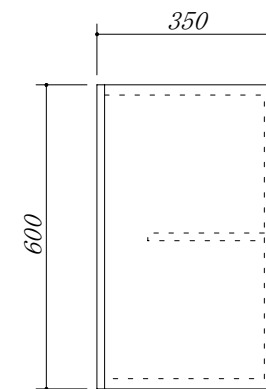
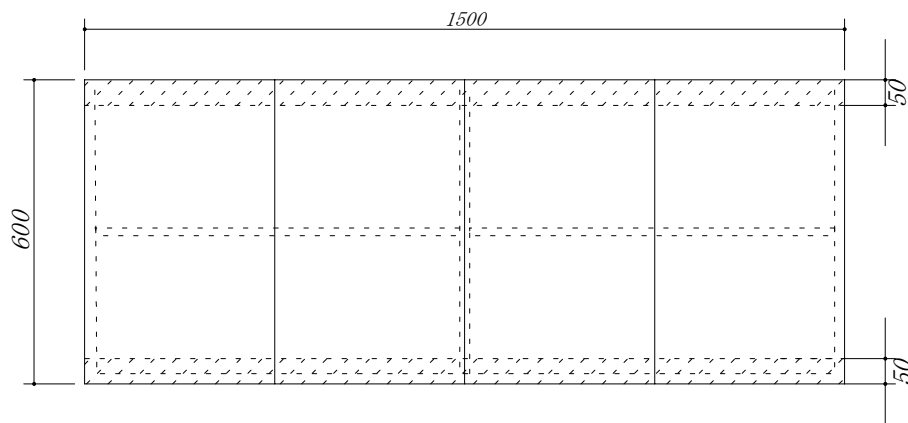
 吊戸棚下地

・虫よけシート仕様



会社名	(株) 藤 榮			現場名	型式	FBK-150A (扉付)	図番
	住所	豊明市阿野町稲葉74-46			承認	品名	吊戸棚
					検図	寸法	1500 X 350 X 600
					製図		縮尺
							1 / 10