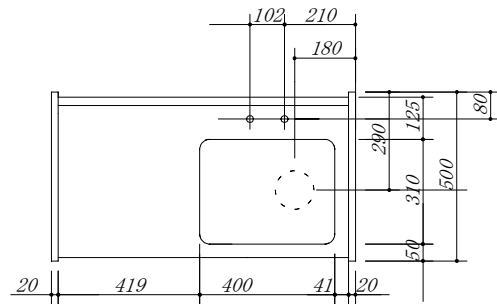
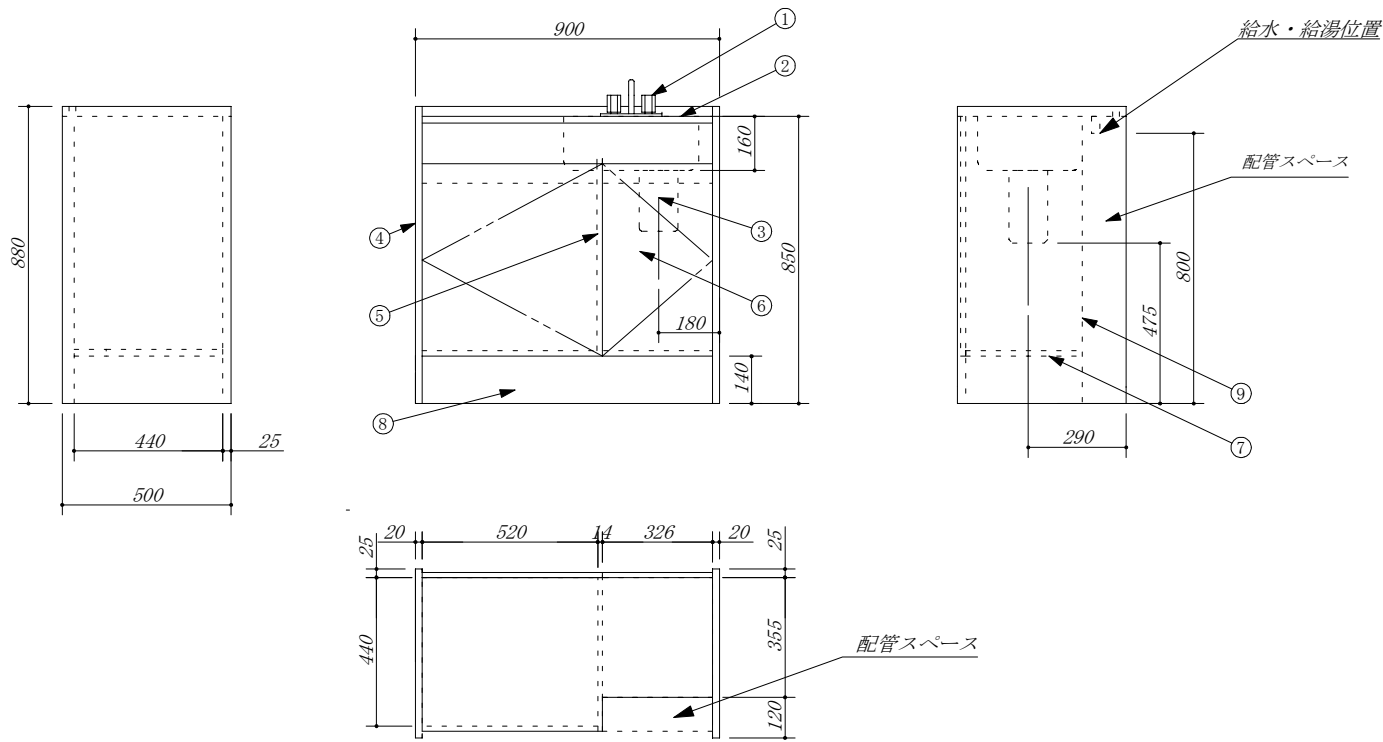


No	名称	仕様
1	混合水栓	KM17NECN
2	ステンレストップ	SUS.430
3	排水栓セット	中型ゴミ収納器ホース付
4	側板	
5	中仕切	
6	扉	
7	底板	
8	台輪	
9	点検板	
10		



・虫よけシート仕様



\* 本図は、扉タイプを示しています。

会社名	(株) 藤 榮	現場名		型式	FBH-90B(R) (扉カー) フラット天板仕様	寸法	900X500X880	
住所	豊明市阿野町稲葉74-46	承認	検図	製図	品名	ハーフキッチン	縮尺	1/15