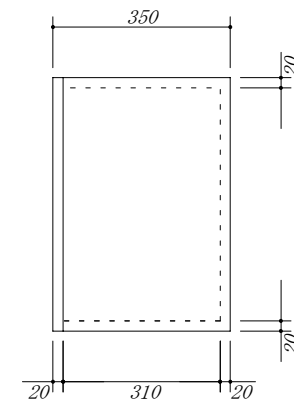
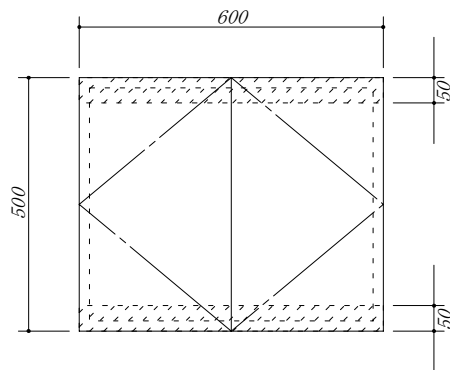


・虫よけシート仕様



会社名	株式会社 藤榮		現場名	型式	FBH-60A(扉カー)
	住所	豊明市阿野町稲葉 7 4 - 4 6		単位	mm
縮尺				寸法	600×350×500