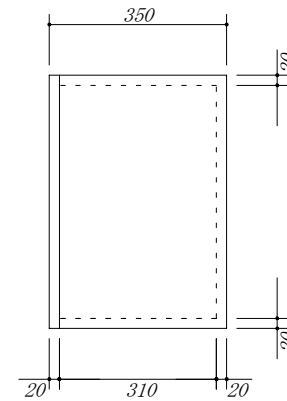
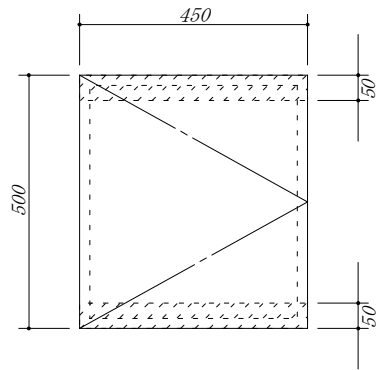


・虫よけシート仕様



会社名	株式会社 藤榮		現場名	型式	FBH-45A (扉カー)
				品名	吊戸棚
住所	豊明市阿野町稲葉 7 4 - 4 6		単位	mm	縮尺