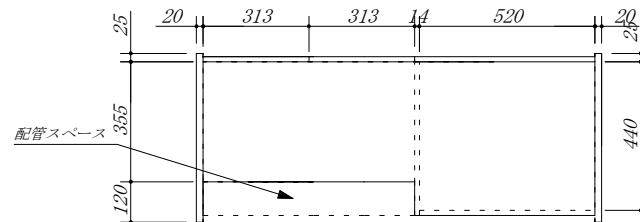
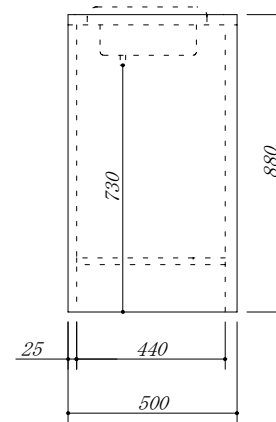
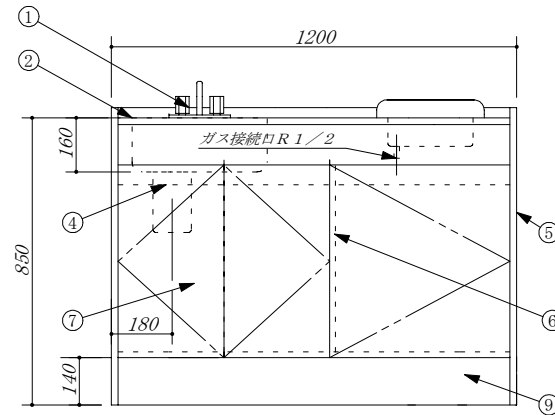
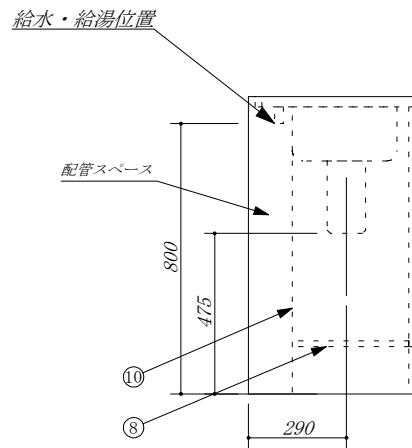
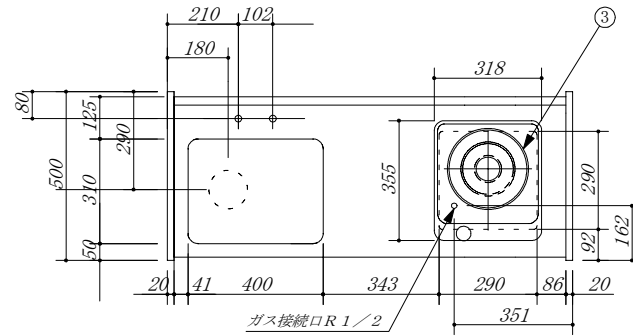


No	名称	仕様
1	混合水栓	KM17NECN
2	ステンレストップ	SUS.430
3	調理機器ガス	PD-100H-B パロマ製
4	排水栓セット	中型ゴミ収納器ホース付
5	側板	
6	中仕切	
7	扉	
8	底板	
9	台輪	
10	点検板	

・虫よけシート仕様



* 本図は、扉タイプを示しています。

会社名 (株) 藤 栄	現場名	型式 FBH-120B(L) (扉付) ガスコンロ	寸法 1200X500X880
住所 豊明市阿野町稲葉74-46	承認 検図 製図	品名 ハーフキッチン	縮尺 1/15