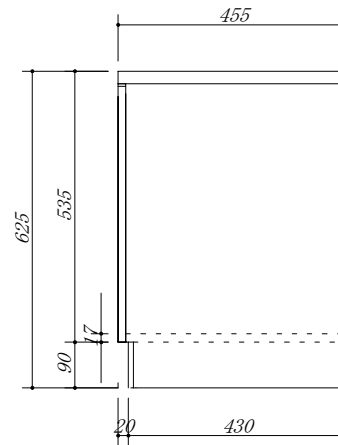
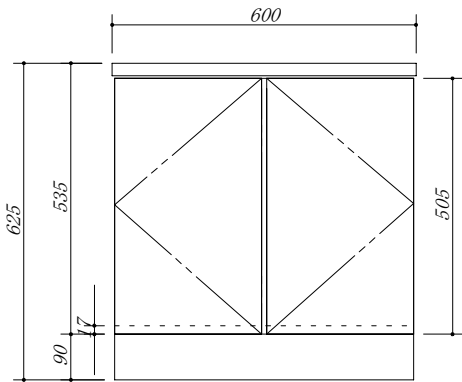


・虫よけシート仕様



会社名 <b>株式会社 藤榮</b>	現場名		型式 <b>FBC-60G (扉カー)</b>
住所 <b>豊明市阿野町稲葉 7 4 - 4 6</b>	単位 <b>mm</b>	縮尺	品名 <b>ガス台</b>
			寸法 <b>600×455×625</b>