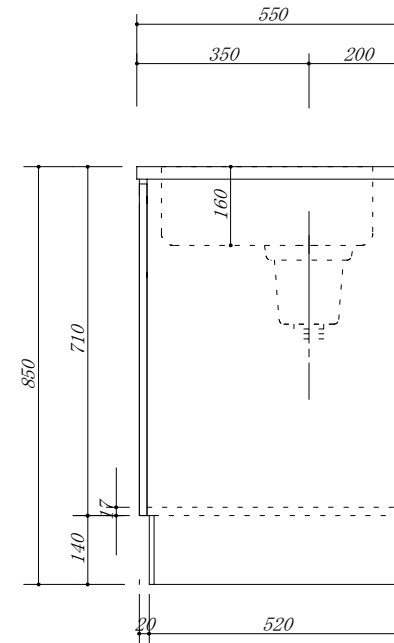
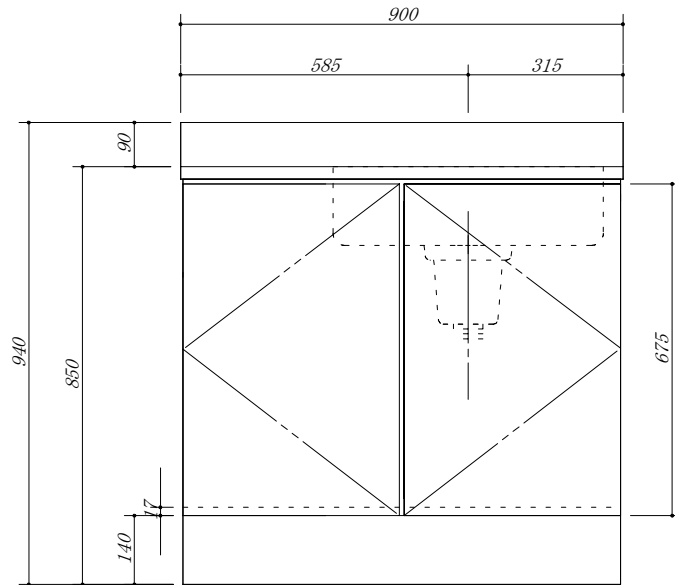


- ・天板 : SUS. 430
- ・大型ゴミ収納器付
- ・虫よけシート仕様



会社名	(株) 藤 榮	現場名	型式	FB-90S (R) (扉カラー) FSH	図番
住所	豊明市阿野町稲葉 7 4 - 4 6	承認	品名	流し台	単位
		検図	製図	900 X 550 X 850	mm
			寸法		縮尺
					1 / 1 0