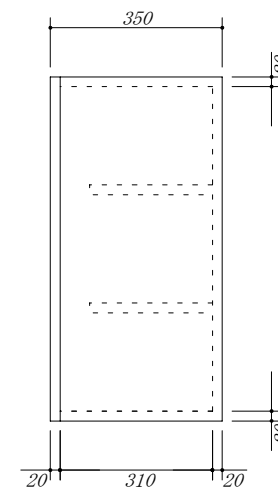
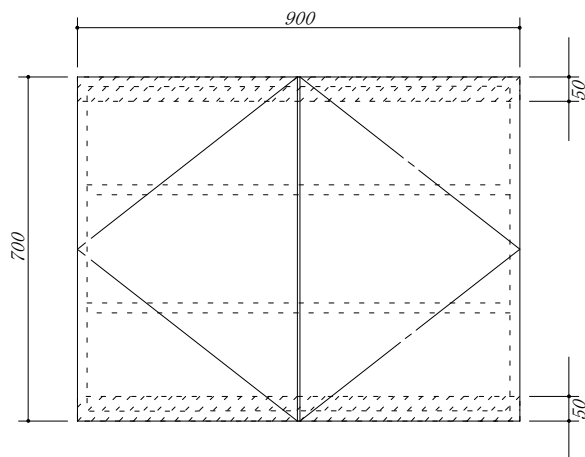


 吊戸棚下地

・虫よけシート仕様



会社名	株式会社 藤榮		現場名	型式	FB-90A(扉カラー) FH7
				品名	吊戸棚
住所	豊明市阿野町稲葉 7 4 - 4 6	単位	mm	縮尺	
				寸法	900 × 350 × 700