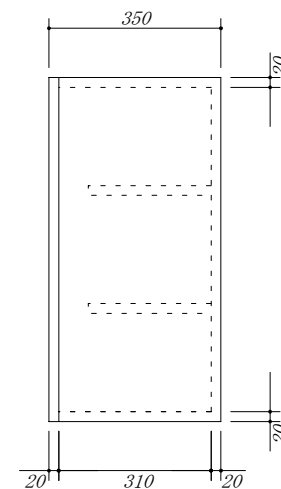
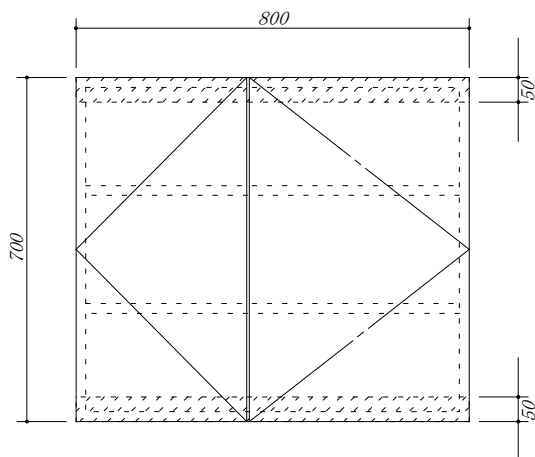


・虫よけシート仕様



会社名	株式会社 藤榮		現場名	型式	FB-80A(扉カラー) FH7	
	住所	豊明市阿野町稲葉 7 4 - 4 6		単位	mm	縮尺
寸法			800×350×700			