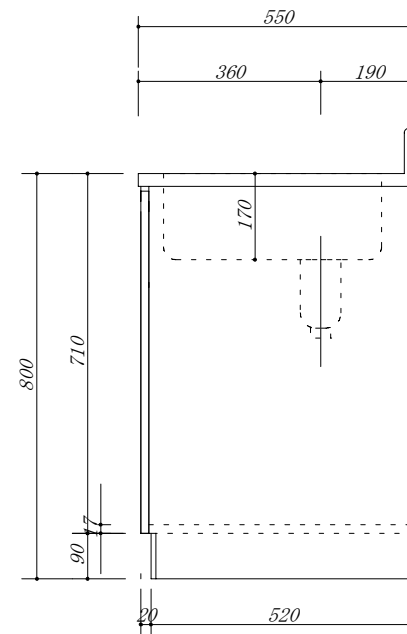
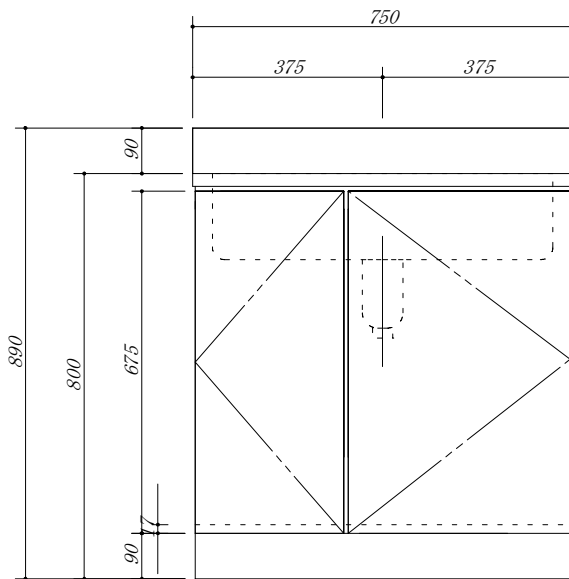


- 天板 : SUS. 430
- 中型ゴミ収納器付
- 虫よけシート仕様



会社名	(株) 藤 榮			現場名	型式	FB-75S (扉カラー)	図番	
	住所	豊明市阿野町稲葉74-46					承認	検図
					品名	流し台	縮尺	1 / 10
					寸法	750 X 550 X 800		