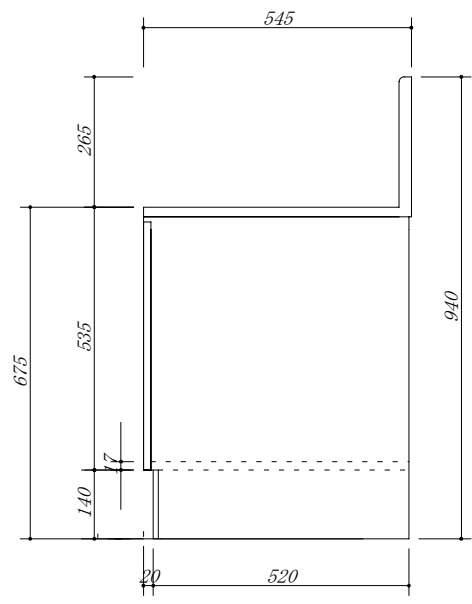
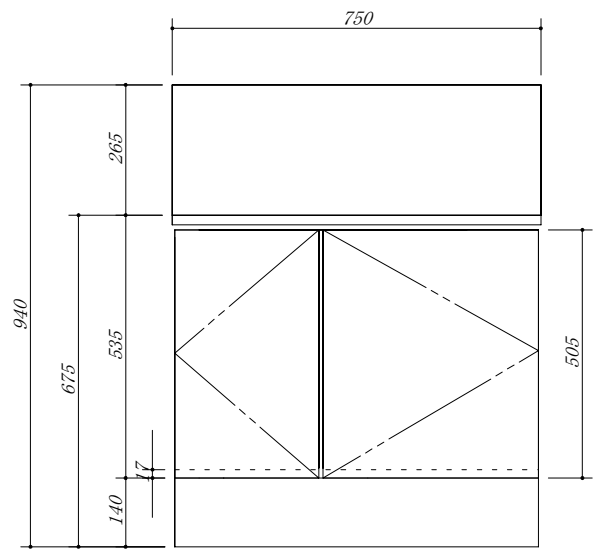


・虫よけシート仕様



会社名	株式会社 藤榮		現場名	型式	FB-75GB(扉カラー) FGH
				品名	ガス台 H=675
住所	豊明市阿野町稲葉 7 4 - 4 6	単位	mm	縮尺	
				寸法	750×545×675