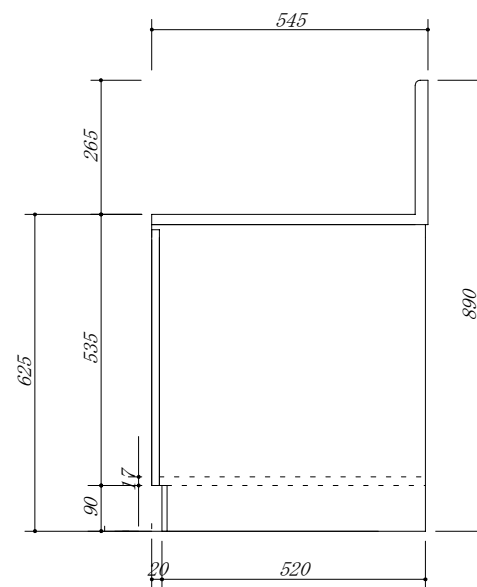
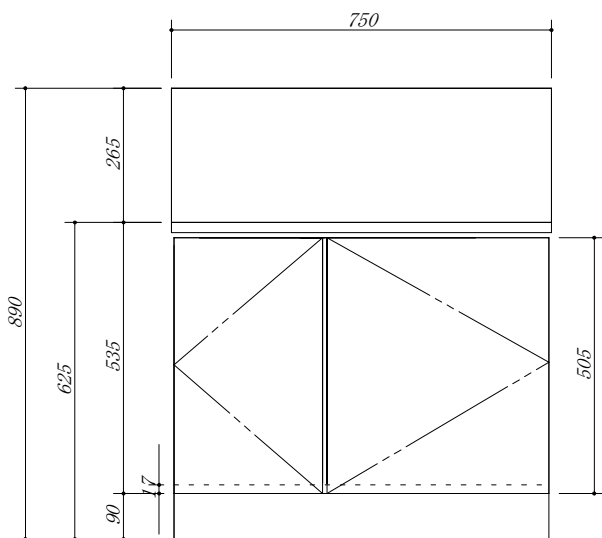


・虫よけシート仕様



| | | | | | |
|-----|---------------|-----|----|----|---------------|
| 会社名 | 株式会社 藤榮 | 現場名 | | 型式 | FB-75GB(扉カラー) |
| 住所 | 豊明市阿野町稲葉74-46 | 単位 | mm | 品名 | ガス台 |
| | | 縮尺 | | 寸法 | 750×545×625 |